



IAC-335X-Kit嵌入式开发/评估板

硬件说明书

版本号：V 1.0

2013年3月

杭州启扬智能科技有限公司出品

目 录

一、前言	3
1.1、公司简介:	3
1.2、IAC-335X-Kit开发/评估板的使用建议:	3
二、系统组成	3
2.1、芯片概述:	3
2.2、开发/评估板资源:	6
2.3、核心板资源:	7
2.4、底板资源:	13
三、尺寸结构图:	15
3.1、扩展底板尺寸:	15
四、器件连接示图:	16
五、详细硬件说明:	17
5.1、电源管理模块	17
5.2、DDR2 存储器	17
5.3、NandFlash存储器	17
5.4、DataFlash存储器	18
5.5、调试串口	18
5.6、RS232 串口	18
5.7、RS485 串口	19
5.8、USB接口	19
5.9、SD卡接口	20
5.10、以太网接口	20
5.11、音频输入/输出接口	20
5.12、VGA接口	21
5.13、TFT-LCD接口	21
5.14、AD输入接口	23
5.15、CAN总线接口	23
5.16、RTC时钟	24
六、软件描述:	25
七、附注:	25

一、前言

1.1、公司简介:

杭州启扬智能科技有限公司位于美丽的西子湖畔，是一家专业研发，生产，销售高性能，低功耗，低成本，小体积嵌入式计算机主板，提供嵌入式硬件解决方案的高新技术企业。

多年来专注于嵌入式 ARM 工控产品的研发与服务，为嵌入式开发工程师提供简单易用的开发工具，参考设计平台，可量产的产品解决方案，帮助客户缩短新产品上市时间，提高产品质量，立志成为业界领先的嵌入式硬件和软件提供商。

我们为您提供:

◆ 研发，生产，销售有自主知识产权的嵌入式模块产品，与 TI, ATMEL, Cirrus Logic, Freescale 等知名处理器厂商合作，推出了一系列的 ARM 开发/评估板，ARM 核心板，ARM 工控板，音/视频编解码传输平台等硬件产品以及支持用户进行快速二次开发的配套工具与软件资源。

◆ 充分发挥我们在 ARM 平台及 Windows CE, Linux, Android 操作系统上的技术积累，为众多行业用户提供量身定制服务 (OEM/ODM)，实现嵌入式产品稳定，可靠，快速地走入市场。

感谢您使用启扬智能的产品，我们会尽最大努力为您提供技术协助！祝愿您工作顺利！

1.2、IAC-335X-Kit 开发/评估板的使用建议:

- 1) 使用开发板之前，请务必首先阅读本说明书；
- 2) 使用前请详细核对装箱单，检测资料光盘是否有文件缺失；
- 2) 了解开发板的基本结构和组成，包括硬件资源的分配，核心板与底板的各个引脚定义，以及扩展引脚定义等等；
- 3) 如果您需要在 Linux 系统下进行设计开发，对开发板进行程序烧录，除本文档外，还建议阅读另一篇文档《IAC-335X-Kit Linux 用户手册》；
- 4) 如果您需要在 WinCE 系统下进行设计开发，对开发板进行程序烧录，除本文档外，还建议阅读另一篇文档《IAC-335X-Kit WinCE 用户手册》；
- 5) 如果您需要在 Android 系统下进行设计开发，对开发板进行程序烧录，除本文档外，还建议阅读另一篇文档《IAC-335X-Kit Android 用户手册》；
- 6) IAC-335X-Kit 嵌入式开发/评估板，接受底板定制开发服务及核心板批量订购。

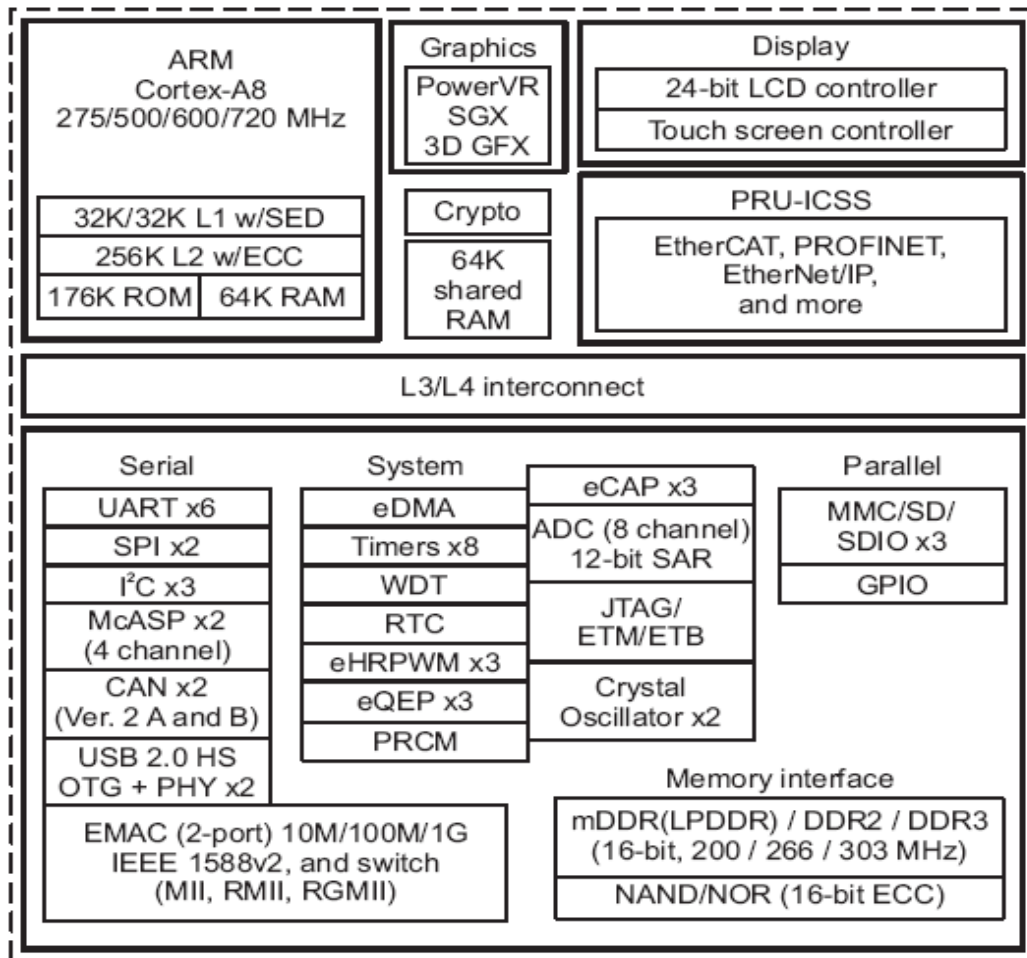
二、系统组成

2.1、芯片概述:

IAC-335X-Kit 开发/评估板，采用 TI AM335X 系列芯片，用户可根据需要选择不同型号的处理芯片以适当降低成本，此种选择只适合于批量用户，启扬的开发/评估板以 AM3359 为标准配置，介绍如下：

AM3359 是 TI (美国德州仪器) 推出的 ARM Cortex-A8 系列的 32 位精简指令集 (RISC) 微处理器。处理器带有 NEON™ 单指令流多数据流 (SIMD) 协处理器；具有单错检测 (奇偶校验) 的 32KB L1 指令高

速缓存和 32KB 数据高速缓存; 具有错误纠正码(ECC) 的 256KB L2 高速缓存。并且 AM3359 带有极其丰富的接口资源, 器件功能框图如下:



- ◆采用 ARM Cortex A8 内核, 最高主频可以达 720MHZ
- ◆带 NEON 协处理器, 二级高速缓存
- ◆带 24 位 LCD 控制器和触摸屏控制器, 分辨率高达 2048*2048
- ◆带 2 个具有集成 PHY 的 USB2.0 高速 OTG
- ◆最多支持 6 个 UART
- ◆集成 2 个工业用千兆以太网 MAC(10/100/1000MHZ)
- ◆多达 2 个控制器局域网 (CAN) 端口, 支持 CAN2.0 A 和 B
- ◆集成 2 个 PRU 模块
- ◆2 路多功能音频通道

- ◆多路 SPI、IIC、定时器、PWM、DMA、RTC 等常用外设
- ◆自带 SGX530 3D 图形加速引擎

说明：IAC-335X-Kit 开发板标配 AM3354 处理器，以满足广大用户降低成本的要求，其余型号均为拼脚兼容，仅供批量用户选择！

AM335X 系列芯片（供批量用户选择）：

标号	ARM CPU	ARM MHz(MAX.)	ARM MIPS(MAX.)	Graphics Acceleration	Other Hardware Acceleration
AM3359	1 ARM Cortex-A8	275 600 720	1200 1440	1 3D	2 PRU-ICSS Crypto Accelerator
AM3358	1 ARM Cortex-A8	275 600 500 720	1000 1200 1440	1 3D	2 PRU-ICSS Crypto Accelerator
AM3357	1 ARM Cortex-A8	275 600 720	550 1200 1440		2 PRU-ICSS Crypto Accelerator
AM3356	1 ARM Cortex-A8	275 600 500 720	550 1000 1200 1440		2 PRU-ICSS Crypto Accelerator
AM3354	1 ARM Cortex-A8	275 600 500 720	1000 1200 1440	1 3D	Crypto Accelerator
AM3352	1 ARM Cortex-A8	275 600 500 720	1000 1200 1440		Crypto Accelerator

2.2、开发/评估板资源：

硬件资源	核心板	CPU	TI AM3359 CPU, ARM Cortex A8 内核, 主频高达 720MHZ
		RAM	DDR2 SDRAM, 总共 256M
		Flash	128MB NandFlash, 2MB DataFlash
		网络	AR8035 网络芯片采用 RGMII 模式完美支持 10M/100M/1000M 网口自适应
		系统电源	单 5V 电源输入, 输出核心板所需所有电压
	底板	通讯接口	5 路 RS232 串口, 其中: 1 路为调试串口, 2 路 RS232 与 RS485 复用
			2 路 USB2.0, 高速 OTG
			2 路工业 10/100/1000Mbps 以太网, 带有 ACT\LINK 指示灯
		显示接口	16 位 TFT-LCD (兼容 18、24 位) 最高分辨率 2048 x 2048
			VGA 接口, 可连接通用显示器
		音频接口	McASP 音频接口, 双声道输入、输出, MIC 音频输入
		输入接口	4 线电阻触摸屏
		扩展总线	2 路 CAN 总线接口, 全面支持 CAN2.0A 和 CAN2.0B 协议
		扩展总线	GPMC 用于接外围设备如 FPGA 和 FLASH
		存储接口	1 路 SD 卡接口
		其他设备	复位电路、唤醒功能、实时时钟、蜂鸣器、JTAG 接口
		电源输入	+12V 供电, 可支持+4.7V~+18V 宽范围电压供电
Linux 光盘资源	器件手册	开发板用到的元器件的数据手册	
	虚拟机	VMware-workstation-full-7.1.4-385536	
	ubuntu	ubuntu-10.10-desktop-i386.iso	
	交叉编译器	arm-arago-linux-gnueabi.tar.gz (gcc 版本 4.5.3)	
	工具终端	常用终端开发调试工具	
	源代码	Bootloader、kernel、fs 源代码	
	测试程序	接口应用 demo 测试程序以及测试程序源码	
	镜像文件	操作系统镜像文件	

有任何技术问题或需要帮助, 请联系: supports@qiyangtech.com

第 6 页 共 26 页

购买产品, 请联系销售: sales@qiyangtech.com

更多信息请访问: <http://www.qiytech.com>

©2012 Qiyangtech 版权所有

	用户手册	开发板用户指导手册	
	原理图	开发板 PDF 原理图	
	封装库 BOM	底板封装库以及 BOM 清单	
	结构尺寸图	核心板、底板结构尺寸图	
	TI 参考资料	TI 官方 AM3354 参考资料	
电气特性	结构尺寸	核心板	74mm*53mm
		底板	142mm*112mm
	PCB 规格	核心板	6 层板高精度沉金工艺
		底板	4 层板高精度沉金工艺
	主板功耗	单板功耗小于 2W	
	工作温度	-20℃ ~ +70℃（可根据用户需求定制使用工业级温宽器件）	
	相对湿度	5%到 95%，非凝结	

2.3、核心板资源：

IAC-335X-CM 核心板采用 6 层 PCB 板高精度工艺，具有最佳的电气性能和抗干扰性能；集成 CPU、NorFlash、RAM、NandFlash（背面）、网络芯片、时钟芯片、晶振等，多达 ___ 个引出脚，充分扩展了 AM335X 的硬件资源，使用者可通过复用管脚，组合出不同的接口功能，制作最符合需求的底板。



核心板正面

- ◆ 板载 TI AM3354 CPU，主频 720MHz；
- ◆ 板载 256M DDR2 SDRAM 128MB NandFlash 2MB DataFlash；

- ◆ 板载 AR8035 网络芯片，采用 RGMII 模式，完美支持 10M/100M/1000M 网口自适应
- ◆ IAC-335X-CM 核心板采用 6 层 PCB 板高精度工艺，具有最佳的电气性能和抗干扰性能；
- ◆ 板卡规格：**74mm * 53mm**，仅为名片大小，适合各种嵌入式场合使用；
- ◆ 核心板短边各采用 2 条 2*50PIN 接插件引出核心板所有资源，方便用户硬件裁剪和多平台使用；
- ◆ 电源：5V 供电，采用 TI 自带的 MPU 管理芯片，输出核心板所需的所有电压，超低功耗，单板功率小于 2W；
- ◆ 提供复位电路和唤醒功能。

核心板引出资源接插件定义：

J1 引脚定义：

1	GND	2	GND
3	GND	4	GND
5	AD_IN1	6	AD_IN0
7	GND	8	GND
9	AD_IN3	10	AD_IN2
11	GND	12	GND
13	AD_IN5	14	AD_IN4
15	GND	16	GND
17	AD_IN7	18	AD_IN6
19	GND	20	GND
21	NC	22	NC
23	EXT_WAKEUP	24	JTAG_TDI
25	RST_OUTn	26	JTAG_TDO
27	NC	28	JTAG_TMS
29	MCA0_D0	30	JTAG_TCK
31	MCA0_D1	32	JTAG_TRSTn

33	MCA0_FSR	34	JTAG_EMU0
35	MCA0_FSX	36	JTAG_EMU1
37	MCA0_CLKX	38	NC
39	MCA0_CLKR	40	NC
41	MCA0_MCKR	42	NC
43	MCA0_MCKX	44	NC
45	NC	46	NC
47	I2C0_SCL	48	NC
49	I2C0_SDA	50	NC
51	NC	52	NC
53	SPI0_SCLK	54	CLK_OUT1
55	SPI0_MOSI	56	CLK_OUT2
57	SPI0_MISO	58	NC
59	SPI0_NCS0	60	NC
61	EXT_IRQn	62	NC
63	NC	64	NC
65	UART1_RXD	66	NC
67	UART1_TXD	68	UART0_TXD
69	UART1_CTSn	70	UART0_RXD
71	UART1_RTSn	72	NC
73	NC	74	NC
75	UART3_RXD	76	UART2_RXD
77	UART3_TXD	78	UART2_TXD
79	NC	80	NC
81	UART4_RXD	82	MMC0_DAT3

83	UART4_TXD	84	MMC0_DAT2
85	UART5_RXD	86	MMC0_DAT1
87	UART5_TXD	88	MMC0_DAT0
89	NC	90	MMC0_CMD
91	NC	92	MMC0_CLK
93	NC	94	NC
95	+5.0VD	96	+5.0VD
97	+5.0VD	98	+5.0VD
99	+5.0VD	100	+5.0VD

J2 引脚定义:

1	LCD_D1	2	LCD_D0
3	LCD_D3	4	LCD_D2
5	LCD_D5	6	LCD_D4
7	LCD_D7	8	LCD_D6
9	LCD_D9	10	LCD_D8
11	LCD_D11	12	LCD_D10
13	LCD_D13	14	LCD_D12
15	LCD_D15	16	LCD_D14
17	LCD_HSYNC	18	LCD_VSYNC
19	LCD_DE	20	LCD_PCLK
21	NAND_WPn	22	LCD_CTL
23	NAND_CLE	24	NAND_ALE
25	NAND_WAIT1	26	NAND_WAIT0

有任何技术问题或需要帮助, 请联系: supports@qiyangtech.com

购买产品, 请联系销售: sales@qiyangtech.com

更多信息请访问: <http://www.qiytech.com>

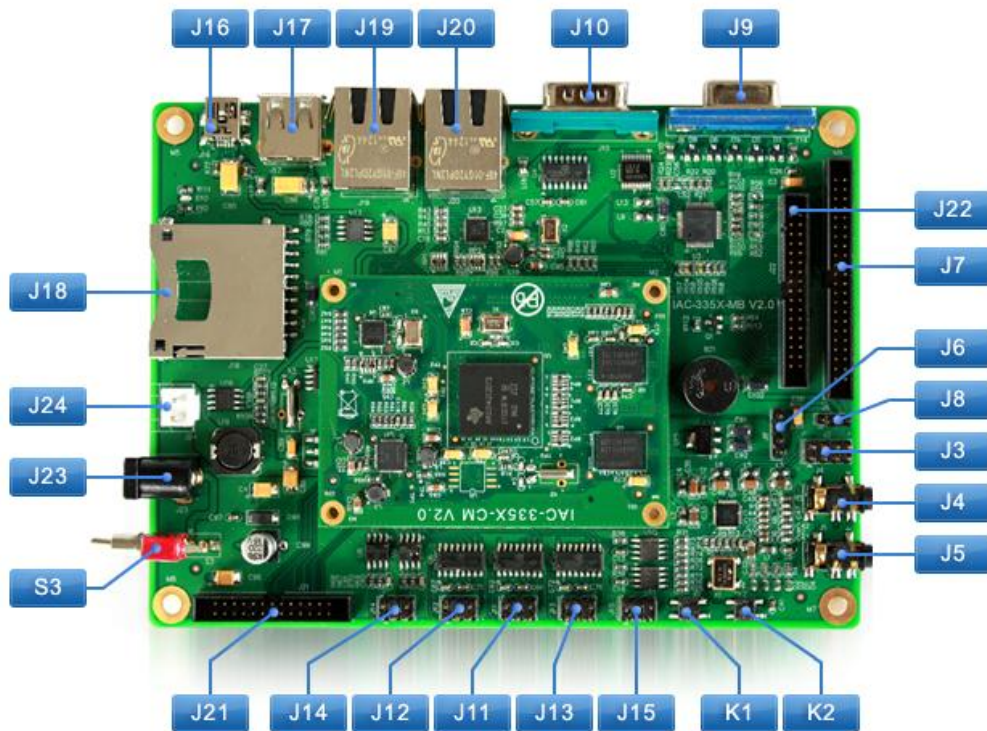
©2012 Qiyangtech 版权所有

27	NAND_WEn	28	NAND_OEn
29	NAND_D1	30	NAND_D0
31	NAND_D3	32	NAND_D2
33	NAND_D5	34	NAND_D4
35	NAND_D7	36	NAND_D6
37	GPMC_CSN2	38	GPMC_CSN1
39	NAND_CS _n 3	40	LCD_D33
41	LCD_D21	42	LCD_D22
43	LCD_D20	44	GMI _I 2_TXEN
45	LCD_D19	46	GMI _I 2_TXD3
47	LCD_D18	48	GMI _I 2_TXD2
49	LCD_D17	50	GMI _I 2_TXD1
51	LCD_D16	52	GMI _I 2_TXD0
53	NC	54	GMI _I 2_TXCK
55	NC	56	GMI _I 2_RXDV
57	NC	58	GMI _I 2_RXD3
59	NC	60	GMI _I 2_RXD2
61	NC	62	GMI _I 2_RXD1
63	GMI _I 1_TXD0	64	GMI _I 2_RXD0
65	GMI _I 1_TXD1	66	GMI _I 2_RXCK
67	GMI _I 1_TXD2	68	GMI _I _MDIO
69	GMI _I 1_TXD3	70	GMI _I _MDC
71	GMI _I 1_TXCK	72	NET0_MDP0
73	GMI _I 1_TXEN	74	NET0_MDN0
75	GMI _I 1_RXD0	76	NET0_MDP1

77	GMI1_RXD1	78	NET0_MDN1
79	GMI1_RXD2	80	NET0_MDP2
81	GMI1_RXD3	82	NET0_MDN2
83	GMI1_RXCK	84	NET0_MDP3
85	GMI1_RXDV	86	NET0_MDN3
87	NC	88	NET0_LED_LINK
89	NET0_LED1000	90	NET0_LED_ACT
91	USB1_VBUS	92	USB1_DM
93	USB1_ID	94	USB1_DP
95	USB0_DRV	96	USB1_DRV
97	USB0_VBUS	98	USB0_DM
99	USB0_ID	100	USB0_DP

2.4、底板资源：

启扬智能扩展了标准的 IAC-335X-MB 底板，采用高精度 4 层板工艺，具有最佳的电气性能和抗干扰能力，充分扩展了 AM335X 所支持的各种接口资源，用户可根据自己的需求自行定制底板！



基本接口功用说明：

标号	名称	功能	说明
J3	音频接口	音频播放输出等	用于音频应用
J4	音频输出	双声道音频输出	用于音频应用
J5	音频输入	双声道音频输入	用于音频应用
J6	ADC 接口	4 位 AD 输入	ADC 应用
J7	LCD 接口	LCD 液晶屏接口	外接 TFT-LCD 液晶屏

有任何技术问题或需要帮助，请联系：supports@qiyangtech.com

第 13 页 共 26 页

购买产品，请联系销售：sales@qiyangtech.com

更多信息请访问：<http://www.qiytech.com>

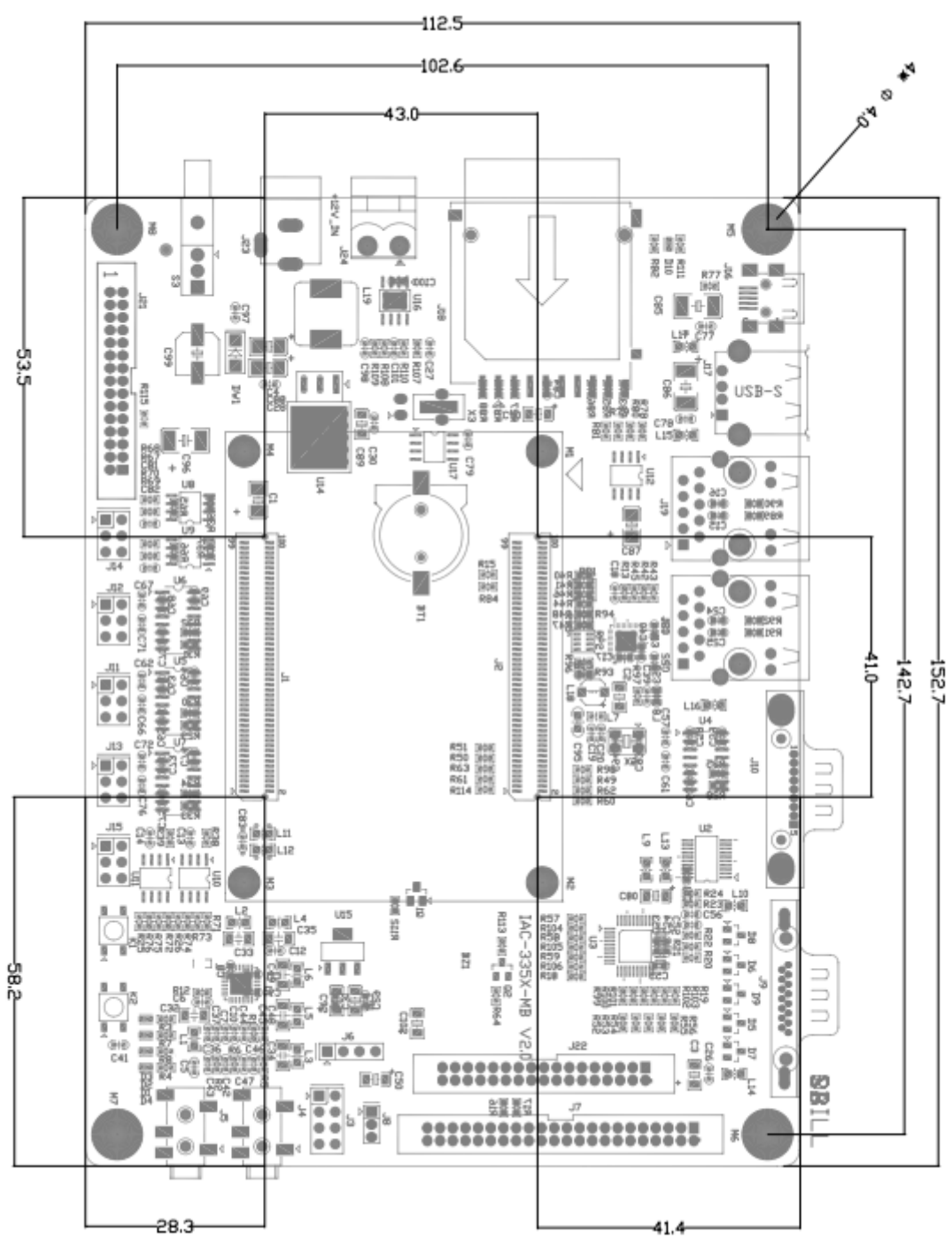
©2012 Qiyangtech 版权所有

J8	LCD 供电	LCD 接口供电	3.3V/5V 供电跳线可选
J9	VGA 接口	VGA 视频输出	外接 VGA 显示器
J10	调试串口	下载、通信	程序下载, 串口通信调试
J11	COM2-3	3 线串口	RS232 功能串口
J12	COM2-3	3 线串口	RS232 功能串口
J13	COM1	3 线串口	RS232 功能串口
J14	485 接口	2 路 RS485	和 COM4 、COM5 复用
J15	CAN 接口	CAN 总线	CAN 总线应用
J16	USB Device	USB 高速 OTG	可做 Host&Device 使用
J17	USB host	USB 2.0 高速 host	便携稳定扩展存储应用
J18	SD 卡接口	SD/MMC 卡接口	便携稳定扩展存储应用
J19	以太网接口 1	10/100/1000M 以太网	程序下载, 网络通信应用
J20	以太网接口 2	10/100/1000M 以太网	程序下载, 网络通信应用
J21	GPIO、SPI 接口	扩展外围设备	扩展外围设备
J22	GPMC 接口	扩展外围设备	扩展外围设备
J23	电源输入接口	开发板电源输入	支持+4.7 ~+18 宽压供电
J24	电源接口	12V 电源输入可选接口	接口可选
K1	唤醒按键	系统唤醒功能	系统唤醒功能
K2	复位按键	系统复位功能	系统复位功能
S3	电源开关	电源开关	供电电源开关控制

三、尺寸结构图：

3.1、扩展底板尺寸：

单位：mm，如需接插件尺寸，请发邮件：supports@qiyangtech.com



有任何技术问题或需要帮助，请联系：supports@qiyangtech.com

第 15 页 共 26 页

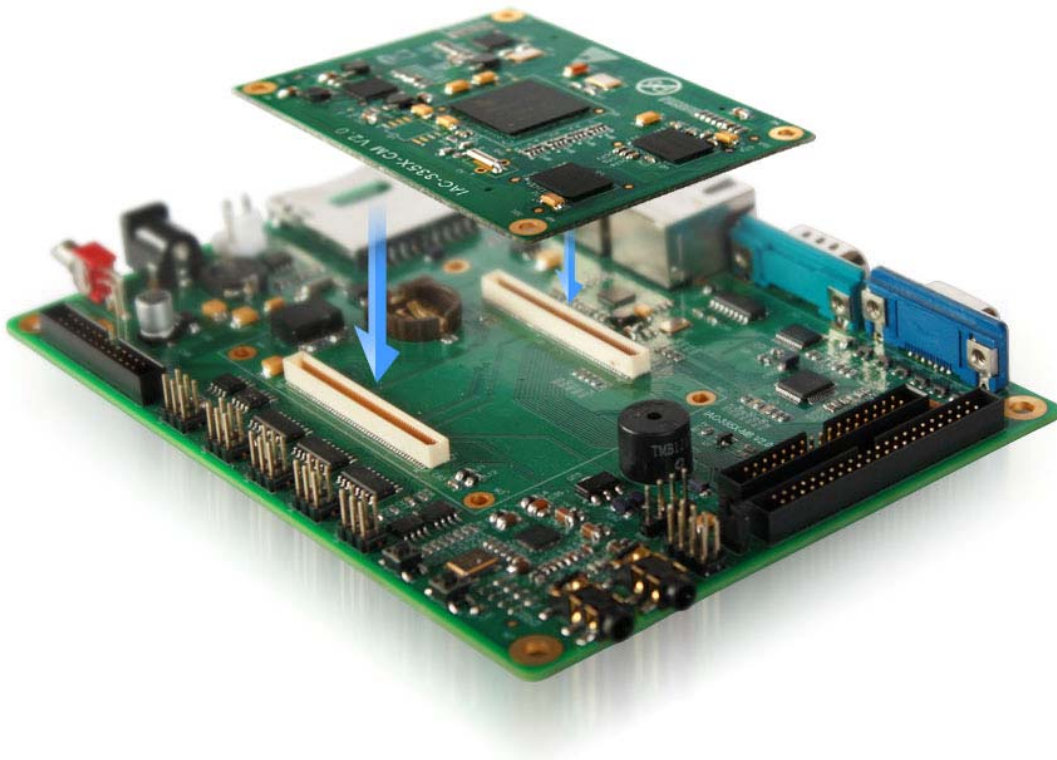
购买产品，请联系销售：sales@qiyangtech.com

更多信息请访问：<http://www.qiytech.com>

©2012 Qiyangtech 版权所有

四、器件连接示图：

在硬件方面，EZ335X-EVB 开发/评估板产品，采用背插形式，通过主板的双排 2*60PIN 插针与扩展板连接在一起，从而构成完整的智能设备，其连接方式如下图所示：

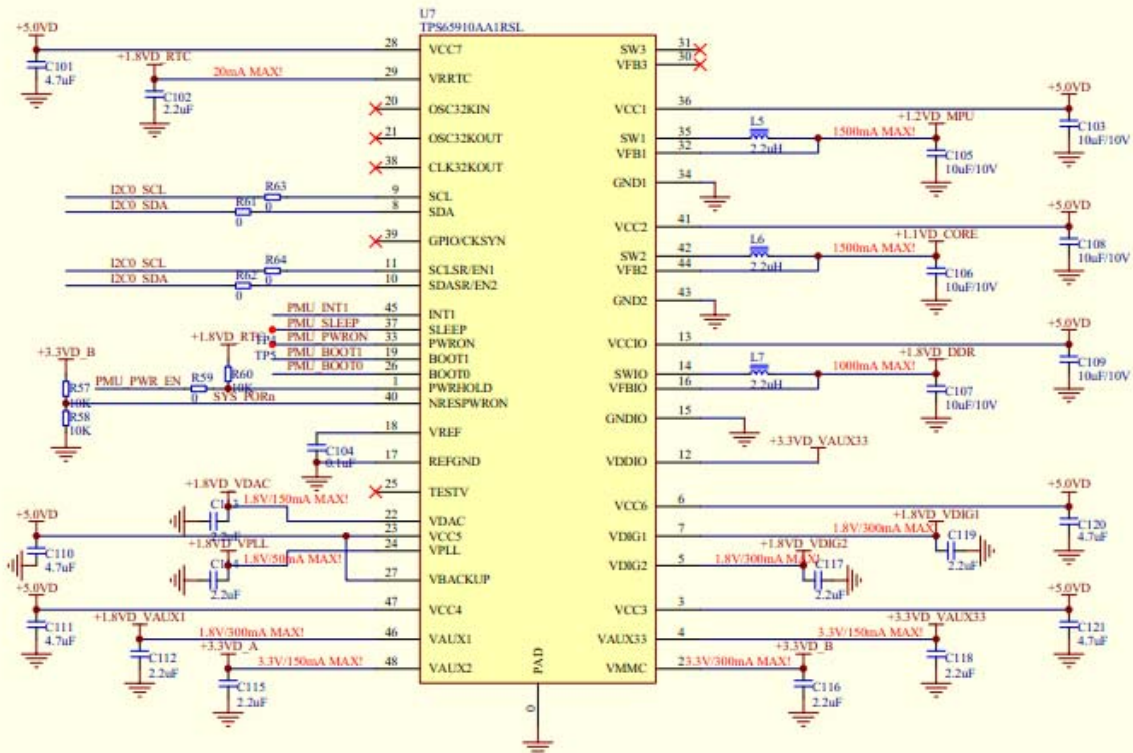


五、详细硬件说明：

以下提到的所有芯片资料都可以在光盘资料下面的 **datasheet** 文件夹下，请有需要的客户对应查询！

5.1、电源管理模块

核心板采用 TI 自带的 MPU 高效电源管理模块，核心板只需要单独 5V 供电，通过 TPS65910AA1RSL (U7) 电源管理模块输出核心板所需的所有电压



5.2、DDR2 存储器

IAC-335X-CM 核心板采用 256M 字节 DDR2 SDRAM, 由两片(U2、U3)8 位数据宽度的 DDR2 SDRAM 存储器并联为 16 位数据宽度的 DDR2 SDRAM, 数据和 CLK 信号线运行速度达 133MHz。

5.3、NandFlash 存储器

IAC-335X-CM 核心板上提供 128MB 的 NandFlash 存储器 (背面 U4), 32MB 用于存放系统映像文件, 其余空间用于存放客户应用程序等, 用户可自行进行系统固化、存储区域分配等操作。

目前在 IAC-335X-CM 的标准配置为 128MB, 这个容量还可以根据客户要求调整, 支持 256M、512M 等, 仅限于批量采购客户。也支持 -40~85°C 工业级温宽的替换。

有任何技术问题或需要帮助, 请联系: supports@qiyangtech.com

第 17 页 共 26 页

购买产品, 请联系销售: sales@qiyangtech.com

更多信息请访问: <http://www.qiytech.com>

©2012 Qiyangtech 版权所有

5.4、DataFlash 存储器

IAC-335X-CM 核心板上提供 2MB 的 Norflash 存储器 (U5)，映射在 bank0。内部可存放少量启动代码。例如我们在 DataFlash 中存放了 FIRSTBOOT.nb0，这是一个系统引导程序，用来引导 EBOOT.nb0 等程序，快速方便；同时可以 24 位图保存开机换面图片。此版本说明书发布时，暂时没有应用 Dataflash，敬请期待！

5.5、调试串口

IAC-335X-MB 扩展板提供 1 路调试串口 (J10)，您可以通过调试串口进行开发调试、输出系统调试信息，不可作为常用串口使用，但是可以自定义调试串口。

5.6、RS232 串口

IAC-335X-MB 扩展板提供了 5 路常用 232 串口，扩展串口芯片为 ZT3232 (扩展板 U4、U5、U6、U7)，其中两路 RS232 COM4\COM5 与 RS485 复用；J13、J12 和 J11 对应 COM1、COM4-5 和 COM2-3，为 3 线串口信号有 RXD, TXD, GND；通过串口扩展线成为 DB9 标准串口接插件，引脚定义如下：

J11 引脚定义： COM2-3 接口

1	J_RXD2	2	J_RXD3
3	J_TXD2	4	J_TXD3
5	GND	6	GND

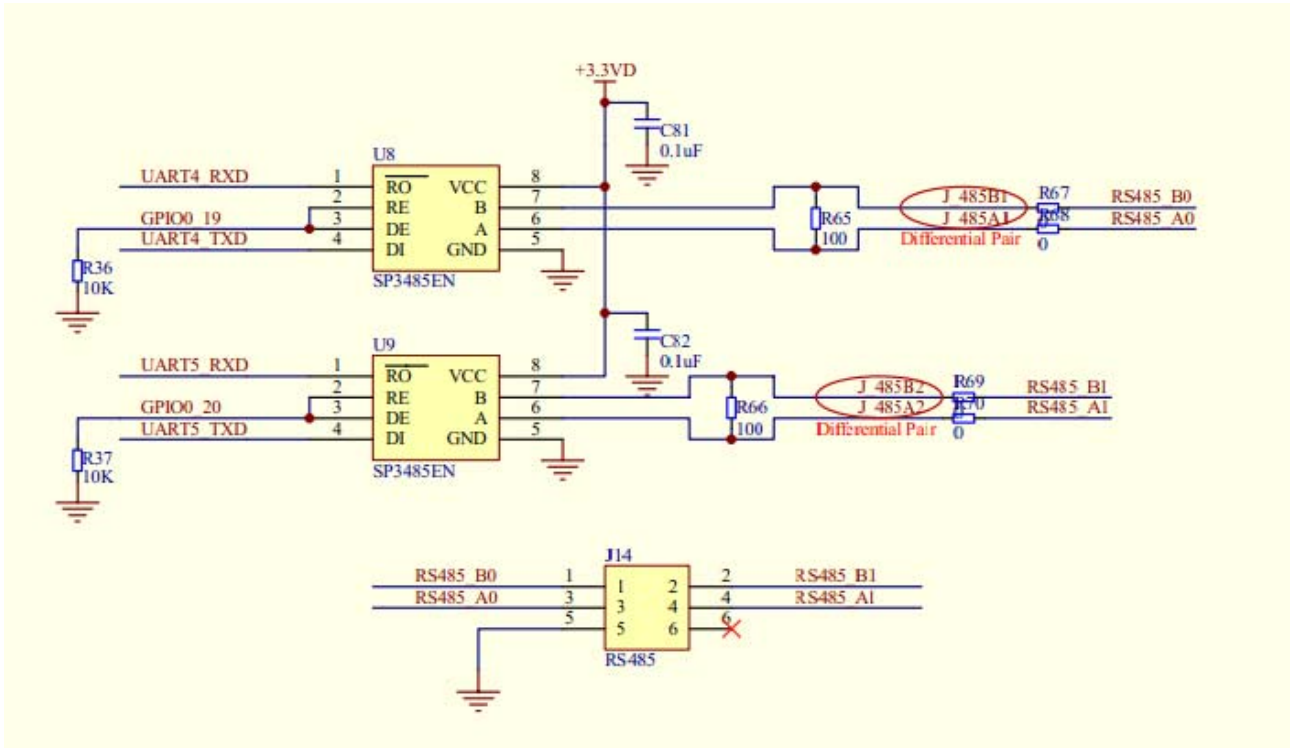
J12 引脚定义： COM4-5 接口

1	J_RXD4	2	J_RXD5
3	J_TXD4	4	J_TXD5
5	GND	6	GND

J11 引脚定义： COM1 接口

5.7、RS485 串口

IAC-335X-MB 扩展板提供 2 路 RS485 串口 (J17)，实现常用 RS485 功能，它们与 RS232 串口 COM4、COM5 复用。对应的扩展芯片分别为 U8、U9 (SP3485)。



J14 引脚定义： RS485

1	RS485_B0	2	RS485_B1
3	RS485_A0	4	RS485_A1
5	GND	6	GND

5.8、USB 接口

IAC-335X-MB 扩展板带有 1 路 USB Host 接口 (J17)，支持 USB 2.0 协议，支持各种优盘、移动硬盘、

有任何技术问题或需要帮助，请联系：supports@qiyangtech.com

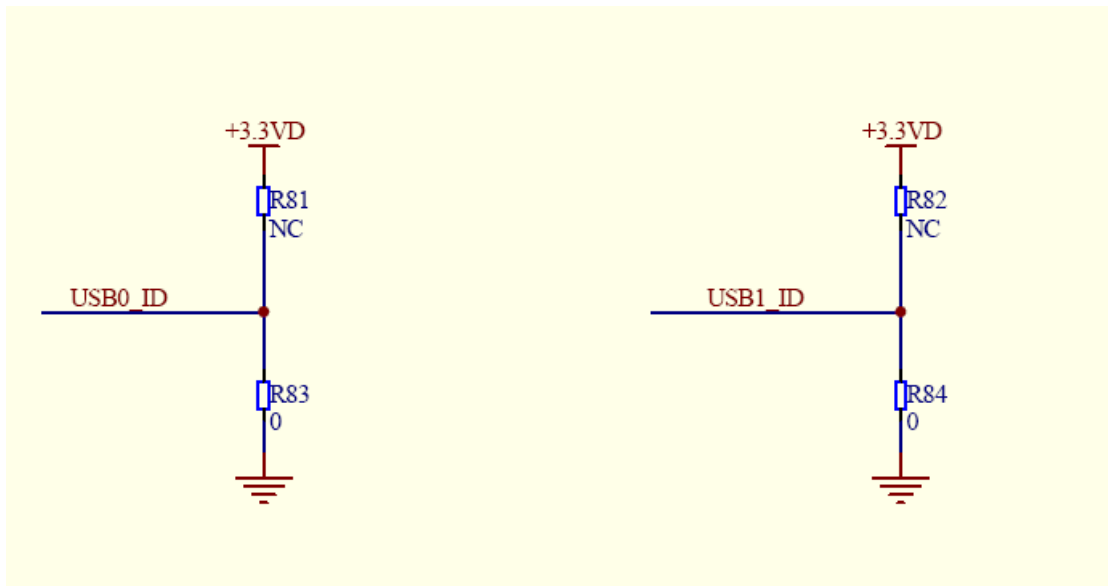
购买产品，请联系销售：sales@qiyangtech.com

更多信息请访问：<http://www.qiytech.com>

©2012 Qiyangtech 版权所有

各种 USB Hub、USB 鼠标、键盘的插入。

1 路高速 USB OTG 接口 (J16), 默认为 USB Device; 硬件上预留跳线电阻控制, 可配置为 USB Host。



说明: USB_ID 信号:

上拉	USB_Device
下拉	USB_Host

5.9、SD 卡接口

IAC-335X-MB 扩展板带有 1 个 SD 卡接口(J18), 采用标准 SD 卡卡座, 支持各种容量标准 (32 x 24 x 2.1mm) SD 普通卡和高速卡。

5.10、以太网接口

IAC-335X-MB 扩展板提供 2 路以太网接口(J19、J20), RJ45 网口上自带以太网指示灯。其中绿灯为 LINK 灯; 黄灯为数据灯。

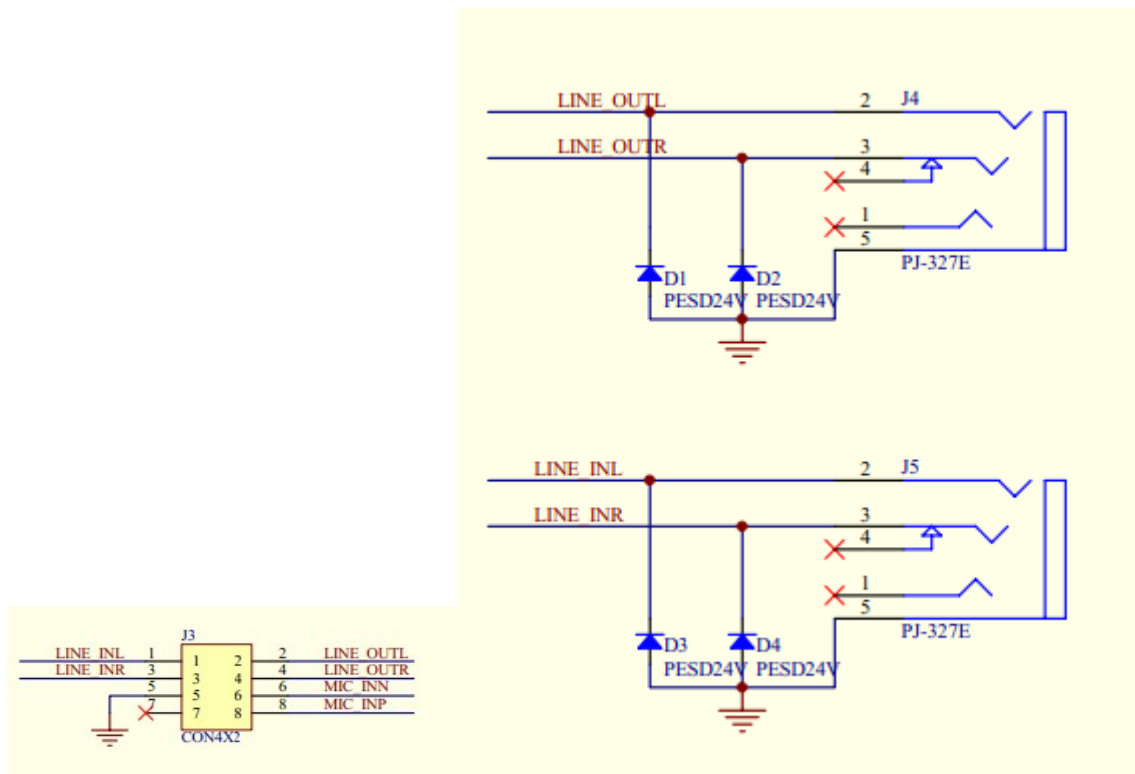
J19: 网口扩展芯片在核心板 U6

J20: 网口扩展芯片在扩展底板 U13

以上 2 个网口都为千兆网口, 支持 10M/100M/1000M 自适应, 网口接入支持标准网线。

5.11、音频输入/输出接口

IAC-335X-MB 扩展板提供音频输入/输出接口 (J4、J5), 采用 McASP 接口, 实现 1 路音频输出可接耳机及有源音箱, 双声道线路输入及 MIC 接口输入。音频扩展芯片选用 TI 自带的方案:TLV320AIC31IRHB (U1), 具体扩展方案请查看原理图中的音频部分, 下图为输入输出接口:



说明: J3 中包括 MIC 音频输入, J4 为双声道音频输出, J5 为双声道音频输入。

5.12、VGA 接口

IAC-335X-MB 扩展板提供 1 路标准 VGA 输出接口(J9), 标准 DB15 接口, 可以连接普通显示器 (液晶/CRT)。采用 LCD TTL 信号并联的方式扩展, 具体扩展电路请查看原理图 LCD 显示部分。

5.13、TFT-LCD 接口

IAC-335X-MB 扩展板提供 1 路 16 位 (RGB565 模式) 真彩色液晶屏及触摸屏接口(J7), 采用 2.0 间距 44Pin 简牛插座, 可以驱动真彩色液晶屏, 分辨率理论值为 2048*2048, 实际使用中我们建议最大支持到 800*600 效果最好且无抖动、拖影等不良现象, J7 最后 4 脚是四线电阻式触摸屏接口, 引脚定义如下:

J7 引脚定义: LCD 接口

有任何技术问题或需要帮助, 请联系: supports@qiyangtech.com

购买产品, 请联系销售: sales@qiyangtech.com

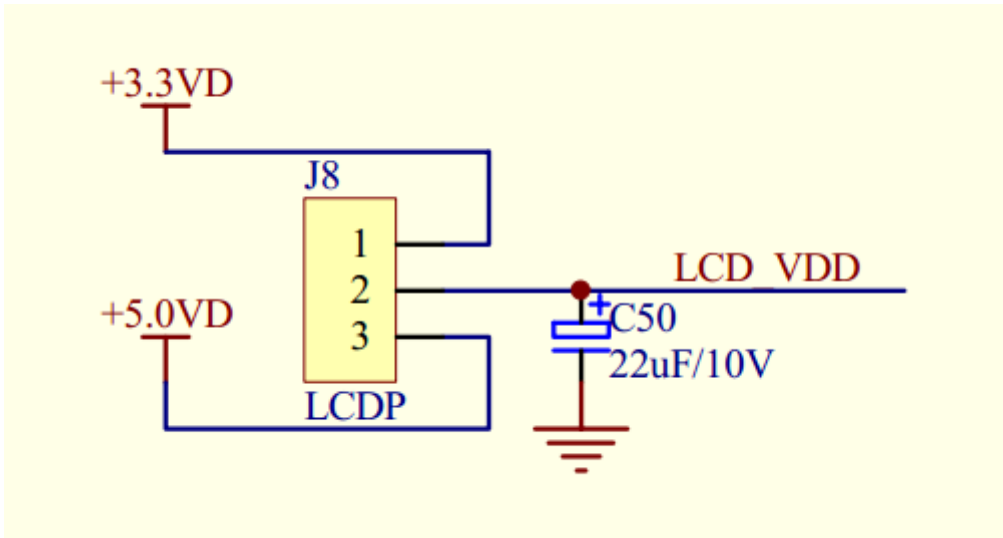
更多信息请访问: <http://www.qiytech.com>

©2012 Qiyangtech 版权所有

1	GND	2	LCD_PCLK
3	LCD_HSYNC	4	LCD_VSYNC
5	GND	6	GND
7	LCD_D11	8	LCD_D12
9	LCD_D13	10	LCD_D14
11	LCD_D15	12	GND
13	LCD_D5	14	LCD_D6
15	LCD_D7	16	LCD_D8
17	LCD_D9	18	LCD_D10
19	GND	20	GND
21	LCD_DO	22	LCD_D1
23	LCD_D2	24	LCD_D3
25	LCD_D4	26	GND
27	LCD_DE	28	LCD_VDD
29	LCD_VDD	30	LCD_L/R
31	LCD_U/D	32	NC
33	LCD_CTL	34	NC
35	GND	36	NC
37	GND	38	GND
39	GND	40	GND
41	AD_IN0	42	AD_IN2
43	AD_IN1	44	AD_IN3

说明: 在使用LCD之前请确认所使用的液晶屏的驱动电压, 通过J8跳线选择3.3V/5V。

J8 引脚定义：**LCD** 供电接口，根据外接 LCD 液晶屏来选择电压



说明： 1 脚和 2 脚短接+3.3V 供电
2 脚和 3 脚短接+5V 供电

注意： 如果 LCD 需要 5V 供电，跳线为 3.3V 可能出现电压不稳闪屏的情况；
如果 LCD 需要 3.3V 供电，跳线为 5V 可能出现抖动、花屏等现象，长时间工作可能造成液晶屏损坏。

5.14、AD 输入接口

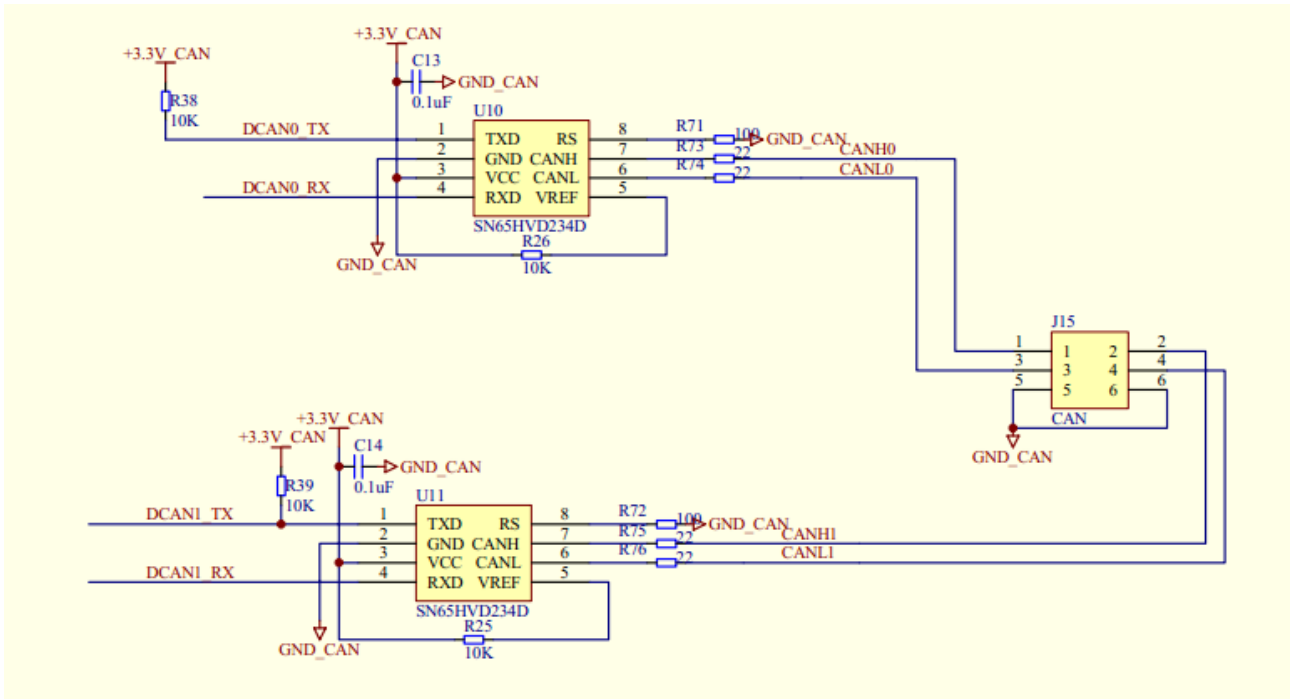
CPU 自带 8 通道 12bitADC，其中 4 通道用作触摸屏信号，另外 4 通道引出到 J6

J6 引脚定义：**ADC** 接口(J6),4 路 AD 输入

1	AD_IN4
2	AD_IN5
3	AD_IN6
4	AD_IN7

5.15、CAN 总线接口

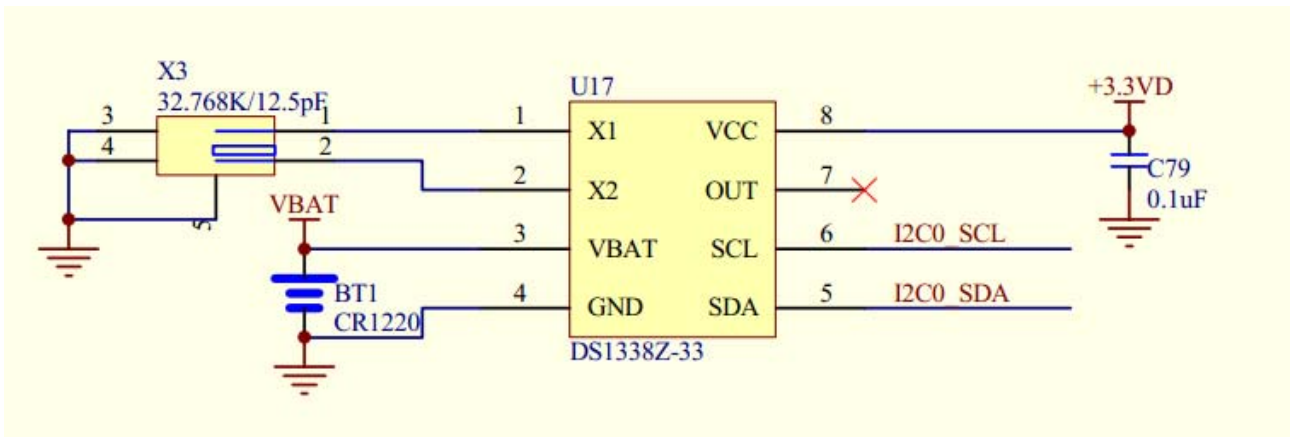
扩展底板扩展了 2 路 CAN 接口(J15)，如下图：



说明: CAN接口全面支持CAN2.0A和CAN2.0B协议。

5.16、RTC 时钟

扩展底板外扩精准外部时钟电路，配 3.3V 高容量纽扣电池。



六、软件描述:

IAC-335X-Kit 提供的软件支持主要包括 Linux /WinCE/Android。

在《IAC-335X-Kit Linux 用户手册》中，详细介绍了 IAC-335X-Kit 开发板提供的 Linux 开发环境的建立和使用，更详细内容请参考相关文档。

在《IAC-335X-Kit WinCE 用户手册》中，详细介绍了 IAC-335X-Kit 开发板提供的 WinCE 开发环境的建立和使用，更详细内容请参考相关文档。

在《IAC-335X-Kit Android 用户手册》中，详细介绍了 IAC-335X-Kit 开发板提供的 Android 开发环境的建立和使用，更详细内容请参考相关文档。

七、附注:

- 1、在连接 LCD 前，请先确认您的 LCD 模块电源规格；
- 2、请使用公司原配的接插附件，以免误解造成主板的伤害；
- 3、我公司承诺，对本公司产品提供 E-mail，电话等通讯技术支持服务，终身维修服务；
- 4、我公司承诺，对本公司产品提供自售之日起 6 个月内免费维修服务，若用户在使用本公司产品期间，由于产品的质量问题的出现故障，可在保修期内凭购买单据与销售商或我公司联系，我公司负责为您维修产品或更换新机。
- 5、为下列情况之一的产品，不实行免费保修：
 - 超过保修服务器；
 - 无有效购买单据；
 - 进液、受潮或发霉；
 - 由于购买后跌落、强烈震动或擅自改动、误操作等非产品质量原因引起的故障和损坏；
 - 因为不可抗力造成损坏。
- 6、我公司保留所有 IAC-335X-Kit 产品中自主开发的相关软、硬件技术资料的知识产权；用户仅能讲它们作为教学、实验、科研使用，不得从事任何商业用途，也不能将它们在网上散发，或者通过截取、修改等方式来篡改它们的著作权。
- 7、本产品接受客户批量订购，公司将提供全方面的技术支持和服务。

杭州启扬智能科技有限公司

电话：0571-87858811 / 87858822

传真：0571-89935912

支持：0571-89935913

E-MAIL: supports@qiyangtech.com

网址： <http://www.qiytech.com>

地址： 杭州市西湖区西湖科技园西园 1 路 8 号 3A 幢 5F 楼

邮编： 310013