

E系列工业平板电脑



| 目录 INDEX

01 EIPA 工业平板



02 EIPC 工业平板



10.1 inch

12.1 inch

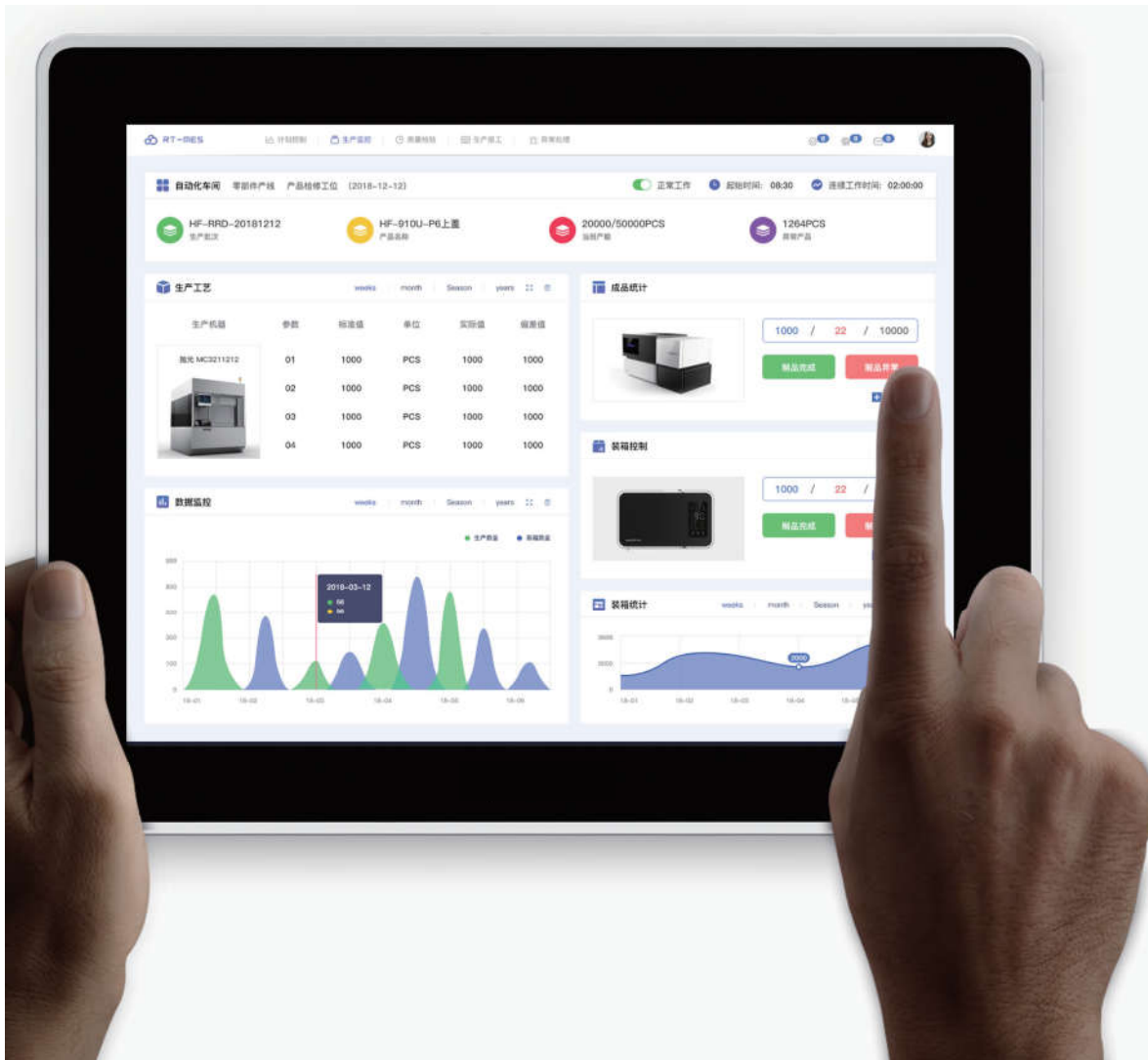
15 inch

15.6 inch

19 inch

21.5 inch

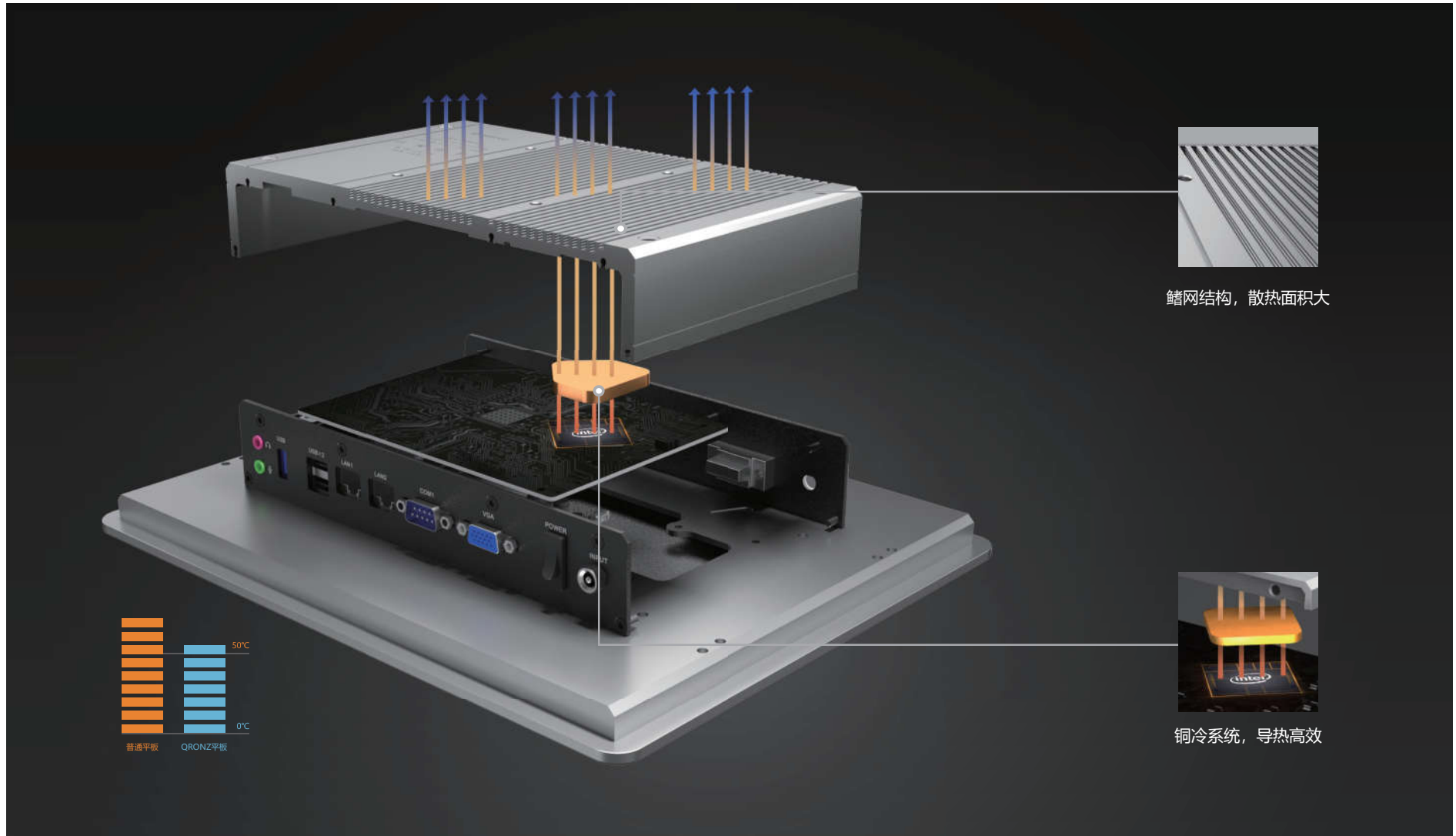
纯平设计 Flat design



纯平触摸显示面板，交互无死角



铜冷散热 Copper cooling

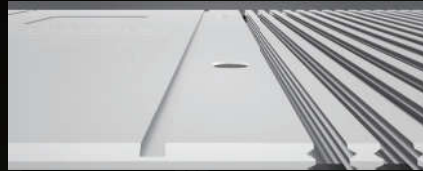


全铝机身 Aluminum body

全铝机身 坚固耐用



背鳍结构 加强散热



硬质阳极氧化 极细喷砂



EIPA 工业平板

EIPA series of industrial panel PC



CPU

Intel® Celeron® Processor J1900

主频 2.0Ghz 四核四线程



网络芯片

双 Realtek RTL8111F

自适应千兆网络芯片



内存容量

4GB DDR3L 1600MHz

RAM 内存, 性能强劲



存储容量

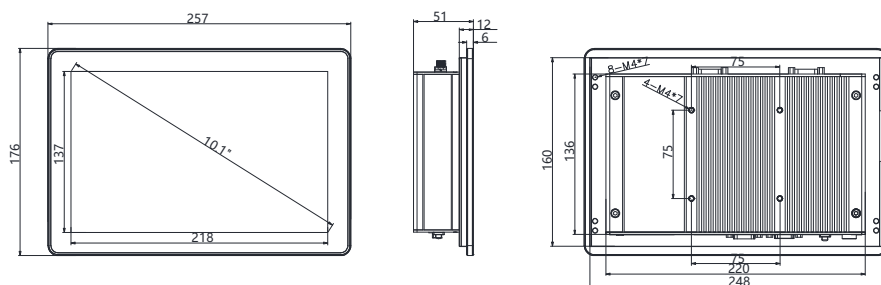
SSD 固态硬盘

最大支持 512G

EIPA101 10.1 寸工业平板电脑

- Intel® Celeron® J1900 主频2.0Ghz 四核四线程
- 10.1寸, 16:10宽屏, 1280x800分辨率
- 可视角度85/85/85/85 (左/右/上/下)
- 无触摸、10触点电容屏、高温5线模拟电阻屏
- 4GB DDR3L 1600MHz RAM on board高速内存, SSD固态硬盘, 最大支持512G
- 双Realtek RTL8111F 10M/100M/1000M 自适应千兆网络芯片
- 6串口
- WiFi无线配置
- 面板安装开孔尺寸 (建议) 250 x 162 (W x H)
- 外围尺寸 257 x 176 x 51 (W x H x D)

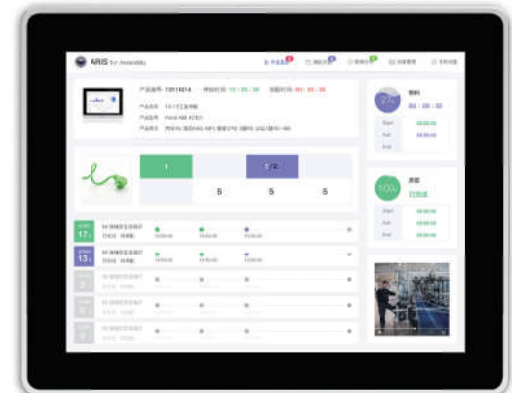
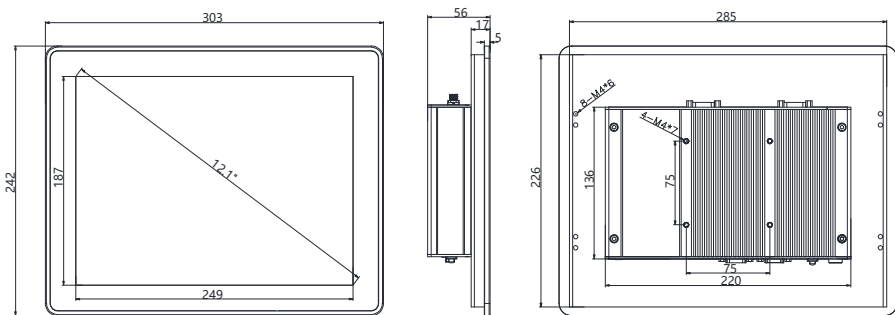
EIPA101



EIPA121 12.1 寸工业平板电脑

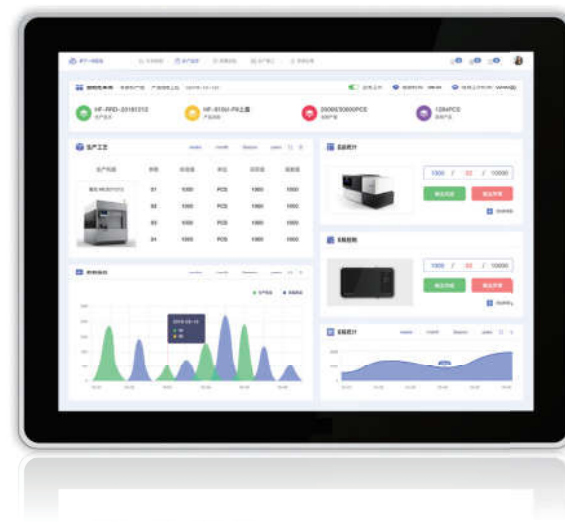
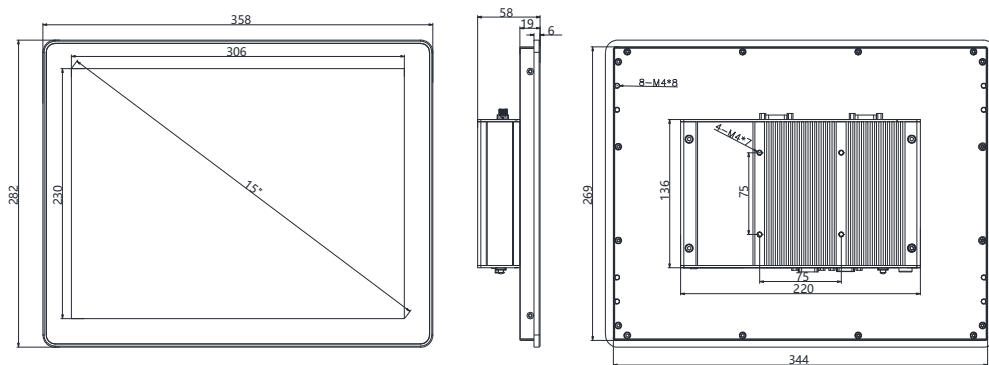
- Intel® Celeron® J1900 主频2.0Ghz 四核四线程
- 12.1寸, 4:3方屏, 1024x768分辨率
- 可视角度80/80/80/80 (左/右/上/下)
- 无触摸、10触点电容屏、高温5线模拟电阻屏
- 4GB DDR3L 1600MHz RAM on board高速内存, SSD固态硬盘, 最大支持512G
- 双Realtek RTL8111F 10M/100M/1000M 自适应千兆网络芯片
- 6串口
- WiFi无线配置
- 面板安装开孔尺寸 (建议) 287 x 228 (W x H)
- 外围尺寸 303 x 242 x 56 (W x H x D)

EIPA121



EIPA150 15 寸工业平板电脑

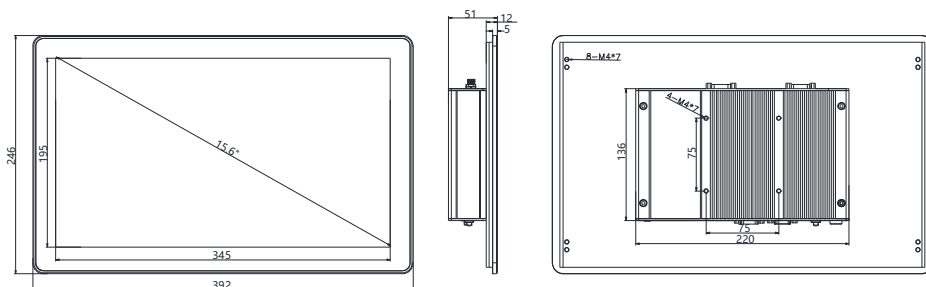
- Intel® Celeron® J1900 主频2.0Ghz 四核四线程
- 15寸, 4:3方屏, 1024x768分辨率
- 可视角度 80/80/80/80 (左/右/上/下)
- 无触摸、10触点电容屏、高温5线模拟电阻屏
- 4GB DDR3L 1600MHz RAM on board高速内存, SSD固态硬盘, 最大支持512G
- 双Realtek RTL8111F 10M/100M/1000M 自适应千兆网络芯片
- 6串口
- WiFi无线配置
- 面板安装开孔尺寸 (建议) 346 x 272 (W x H)
- 外围尺寸 358 x 282 x 58 (W x H x D)



EIPA156 15.6 寸工业平板电脑

- Intel® Celeron® J1900 主频2.0Ghz 四核四线程
- 15.6寸, 16:9方屏, 1920×1080分辨率
- 可视角度 89/89/89/89 (左/右/上/下)
- 无触摸、10触点电容屏
- 4GB DDR3L 1600MHz RAM on board高速内存, SSD固态硬盘, 最大支持512G
- 双Realtek RTL8111F 10M/100M/1000M 自适应千兆网络芯片
- 6串口
- WiFi无线配置
- 面板安装开孔尺寸 (建议) 378 x 234 (W x H)
- 外围尺寸 392 x 246 x 51 (W x H x D)

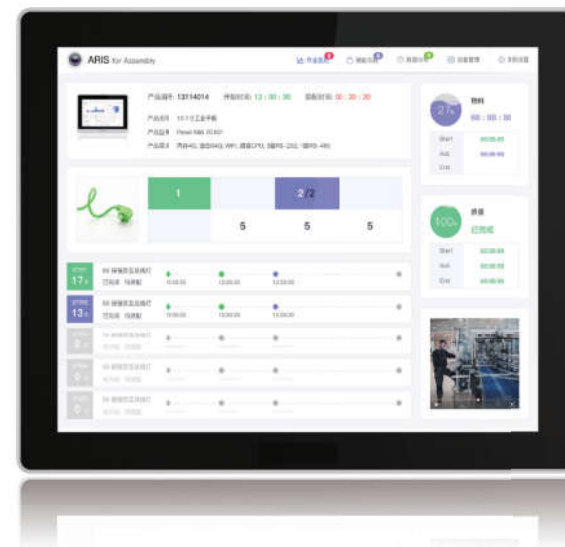
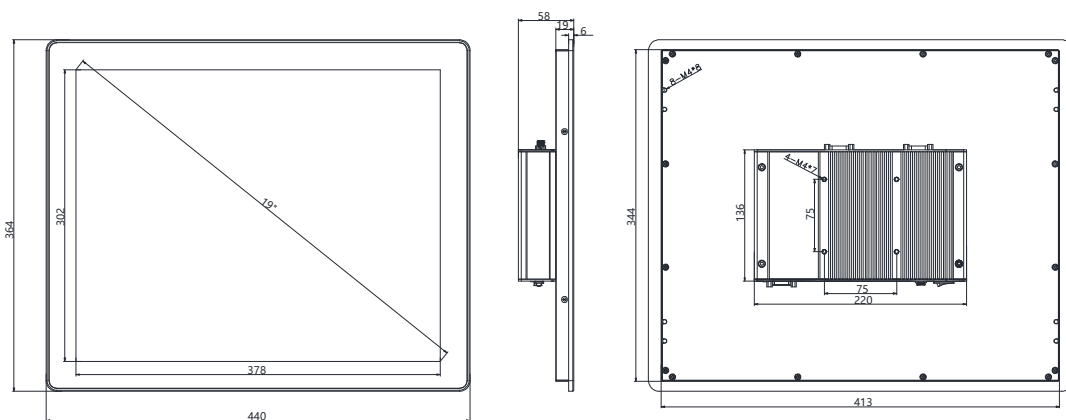
EIPA156



EIPA190 19 寸工业平板电脑

- Intel® Celeron® J1900 主频2.0Ghz 四核四线程
- 19寸, 4:3方屏, 1280x1024分辨率
- 可视角度 85/85/80/80 (左/右/上/下)
- 无触摸、10触点电容屏、高温5线模拟电阻屏
- 4GB DDR3L 1600MHz RAM高速内存, SSD固态硬盘, 最大支持512G
- 双Intel I211AT 10M/100M/1000M 自适应千兆网络芯片
- 6串口 (最多支持 1 x 485)
- WiFi无线配置
- 面板安装开孔尺寸 (建议) 416 x 346 (W x H)
- 外围尺寸 440 x 364 x 58 (W x H x D)

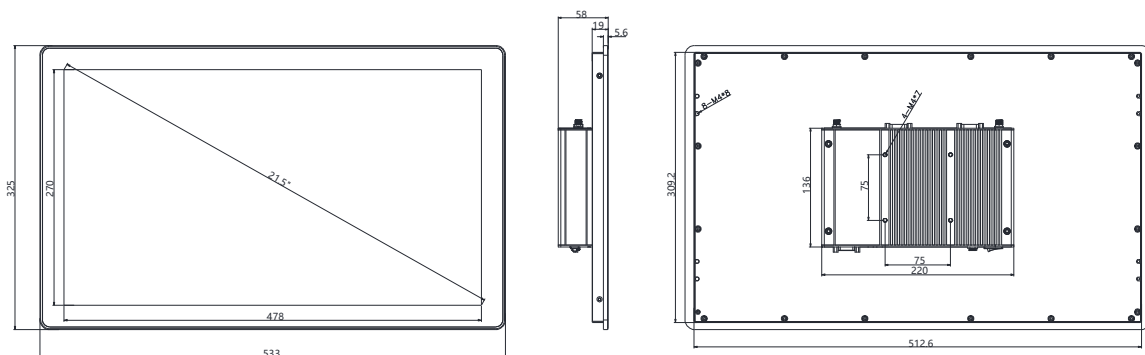
EIPA190



EIPA215 21.5 寸工业平板电脑

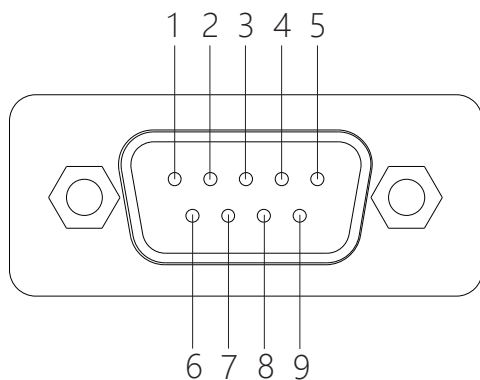
- Intel® Celeron® J1900 主频2.0Ghz 四核四线程
- 21.5寸, 16:9宽屏, 1920 x 1080分辨率
- 可视角度 89/89/89/89 (左/右/上/下)
- 无触摸10触点电容屏
- 4GB DDR3L 1600MHz RAM高速内存, SSD固态硬盘, 最大支持512G
- 双Intel I211AT 10M/100M/1000M 自适应千兆网络芯片
- 6串口 (最多支持 1 x 485)
- WiFi无线配置
- 面板安装开孔尺寸 (建议) 515 x 312 (W x H)
- 外围尺寸 533 x 325 x 58 (W x H x D)

EIPA215



RS232和RS485通讯接口说明

EIPA系列工业平板电脑10.1-15.6



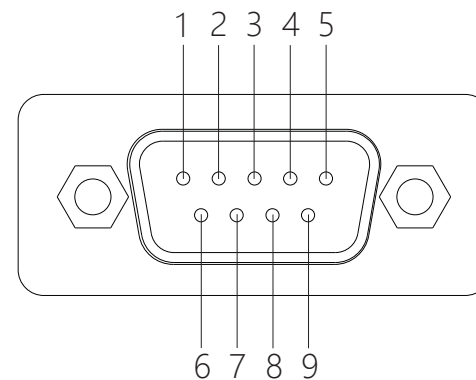
RS232

引脚	功能
1	NC
2	RXD
3	TXD
4	GND
5	RTS
6	CTS
7	NC
8	NC
9	NC

RS485

引脚	功能
1	485A
2	485B
3	NC
4	NC
5	GND
6	NC
7	NC
8	NC
9	NC

EIPA系列平板电脑19-21.5



RS232

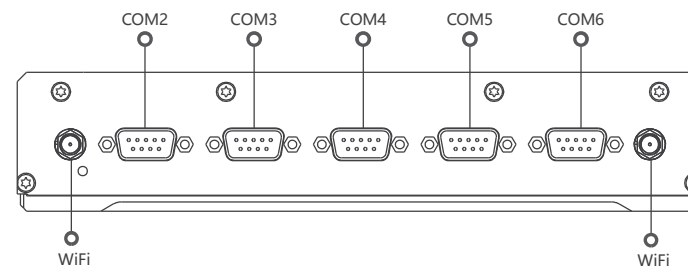
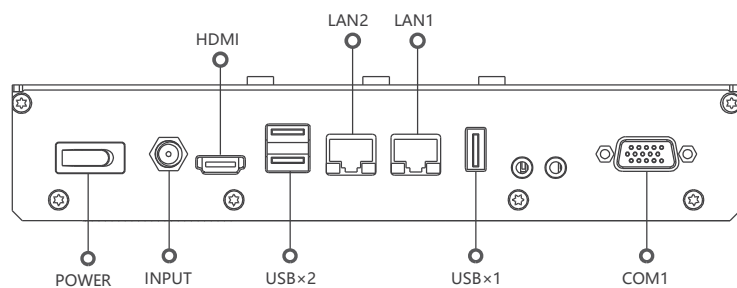
引脚	功能
1	DSD
2	RX
3	TX
4	DTR
5	GND
6	DSR
7	RTS
8	CTS
9	RI

RS485

引脚	功能
1	485A
2	485B
3	NC
4	NC
5	GND
6	NC
7	NC
8	NC
9	NC

接口说明 Interface

EIPA系列工业平板电脑



EIPA工业平板电脑规格参数

型号	EIPA101	EIPA121	EIPA150	EIPA156	EIPA190	EIPA215
屏幕显示						
屏幕尺寸	10.1", 16:10	12.1", 4:3	15.0", 4:3	15.6", 16:9	19.0", 4:3	21.5", 16:9
分辨率	1280×800	1024×768	1024×768	1920×1080	1280×1024	1920×1080
像素距离	0.1695×0.1695	0.24×0.24	0.297×0.297	0.248×0.248	0.294×0.294	0.248×0.248
最大色位	16.7M	16.7M	16.7M	262K	16.7M	16.7M
对比度	800:1	800:1	800:1	3000:1	1000:1	3000:1
亮度	350 cd/cm ²	350 cd/cm ²	420 cd/cm ²	400 cd/cm ²	250 cd/cm ²	250 cd/cm ²
可视角度	85/85/85/85 (左/右/上/下)	80/80/80/80 (左/右/上/下)	80/80/80/80 (左/右/上/下)	89/89/89/89 (左/右/上/下)	85/85/80/80 (左/右/上/下)	89/89/89/89 (左/右/上/下)
响应时间	25ms(Typ)	16ms(Typ)	16ms(Typ)	18ms(Typ)	5ms(Typ)	18ms(Typ)
背光寿命	≥30,000小时	≥30,000小时	≥30,000小时	≥30,000小时	≥30,000小时	≥30,000小时
触屏技术	10触点电容屏、高温5线模拟电阻屏	10触点电容屏、高温5线模拟电阻屏	10触点电容屏、高温5线模拟电阻屏	无触摸、10触点电容屏	10触点电容屏、高温5线模拟电阻屏	无触摸、10触点电容屏
系统						
处理器	Intel® Celeron® Processor J1900 主频2.0Ghz 四核四线程					
系统内存	4GB DDR3L 1600MHz RAM on board					
硬盘	SSD 64G/128G /256G/512G					
看门狗	0~255s Programmable					
接口						
网络	2×Realtek RTL8111F 10M/100M/1000M 自适应千兆网络芯片				2×LAN (Intel I211AT 10M/100M/1000M 自适应千兆网络芯片)	
串口	最大支持6×RS232				最大支持5×RS232, 1×RS485	
USB	2×USB2.0, 1×USB3.0				3×USB2.0, 1×USB3.0	
扩展	WiFi				WiFi	
显示	1×VGA				1×VGA, 1×HDMI	
音频	1×MIC, 1×LINE OUT				1×MIC, 1×LINE OUT	
电源						
输入电压	DC12输入, 过压、过流、反接保护				9-24V宽压输入, 过压、过流、反接保护	
最大功耗	18W	22W	25W	34W	31W	35W
结构&使用环境						
散热系统	铜冷系统、鳍网散热	铜冷系统、鳍网散热	铜冷系统、鳍网散热	铜冷系统、鳍网散热	铜冷系统、鳍网散热	铜冷系统、鳍网散热
机体结构	6061铝合金、银色硬质阳极氧化	6061铝合金、银色硬质阳极氧化	6061铝合金、银色硬质阳极氧化	6061铝合金、银色硬质阳极氧化	6061铝合金、银色硬质阳极氧化	6061铝合金、银色硬质阳极氧化
外形尺寸	257x176x51(WxHxD)	303x242x56(WxHxD)	358x282x58(WxHxD)	392x246x51(WxHxD)	440x364x58(WxHxD)	533x325x58(WxHxD)
安装尺寸	250x162(WxH)	287x228(WxH)	346x272(WxH)	378x234(WxH)	416x346(WxH)	515x312(WxH)
安装方式	嵌入式、VESA支架式	嵌入式、VESA支架式	嵌入式、VESA支架式	嵌入式、VESA支架式	嵌入式、VESA支架式	嵌入式、VESA支架式
工作温度	-20°C ~ 60°C(-4°F ~ 140°F)	-20°C ~ 60°C(-4°F ~ 140°F)	-20°C ~ 60°C(-4°F ~ 140°F)	-20°C ~ 60°C(-4°F ~ 140°F)	-20°C ~ 70°C(-4°F ~ 158°F)	-20°C ~ 70°C(-4°F ~ 158°F)
存储温度	-30°C ~ 80°C(-22°F ~ 176°F)	-30°C ~ 80°C(-22°F ~ 176°F)	-30°C ~ 80°C(-22°F ~ 176°F)	-30°C ~ 80°C(-22°F ~ 176°F)	-30°C ~ 80°C(-22°F ~ 176°F)	-30°C ~ 80°C(-22°F ~ 176°F)
存储湿度	10% ~ 95%@40°C	10% ~ 95%@40°C	10% ~ 95%@40°C	10% ~ 95%@40°C	10% ~ 95%@40°C	10% ~ 95%@40°C
产品净重	2.2kg	2.8kg	3.6kg	3.4kg	6.4kg	7kg
振动	1.5g,10 ~ 200Hz	1.5g,10 ~ 200Hz	1.5g,10 ~ 200Hz	1.5g,10 ~ 200Hz	1.5g,10 ~ 200Hz	1.5g,10 ~ 200Hz
冲击	50g,20ms	50g,20ms	50g,20ms	50g,20ms	50g,20ms	50g,20ms
认证&软件系统						
认证信息	CE,FCC Class B	CE,FCC Class B	CE,FCC Class B	CE,FCC Class B	CE,FCC Class B	CE,FCC Class B
支持系统	Win7,Unix,Linux	Win7,Unix,Linux	Win7,Unix,Linux	Win7,Unix,Linux	Win7,Unix,Linux	Win7,Unix,Linux

EIPC 工业平板

EIPC series of industrial panel PC



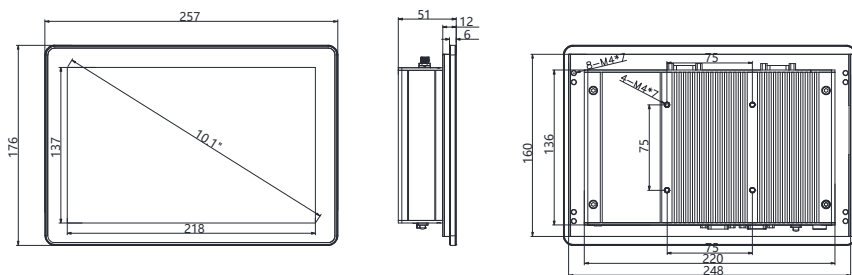
CPU



EIPC101 10.1 寸工业平板电脑

- Intel® Core™ i3-4010U、i3-6100U、i5-6200U、i7-6500U，酷睿i3，酷睿i5，酷睿i7可选
- 10.1寸，16:10方屏，1280x800分辨率
- 可视角度85/85/85/85（左/右/上/下）
- 无触摸、10触点电容屏、高温5线模拟电阻屏
- 支持4/8GB DDR4 2133MHz RAM高速内存；SSD固态硬盘，最大支持512G
- 双 RTL8111H 10M/100M/1000M 自适应千兆网络芯片
- 6串口（最多支持 2 x 485）
- WiFi无线配置
- 面板安装开孔尺寸（建议）250 x 162（W x H）
- 外围尺寸 257 x 176 x 51（W x H x D）

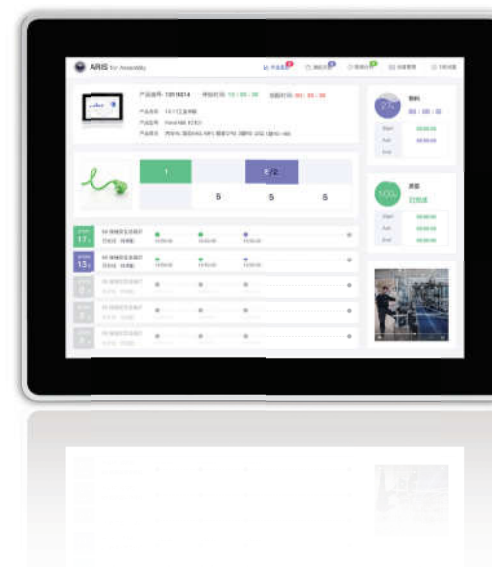
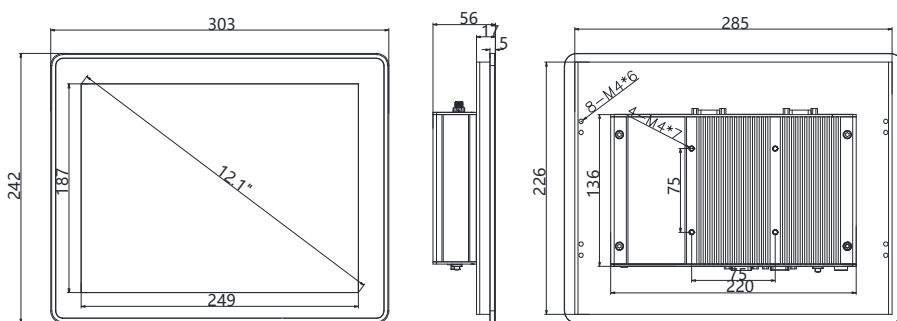
EIPC101



EIPC121 12.1 寸工业平板电脑

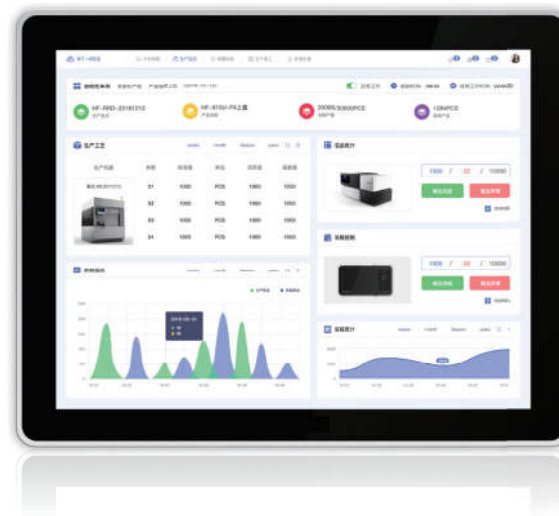
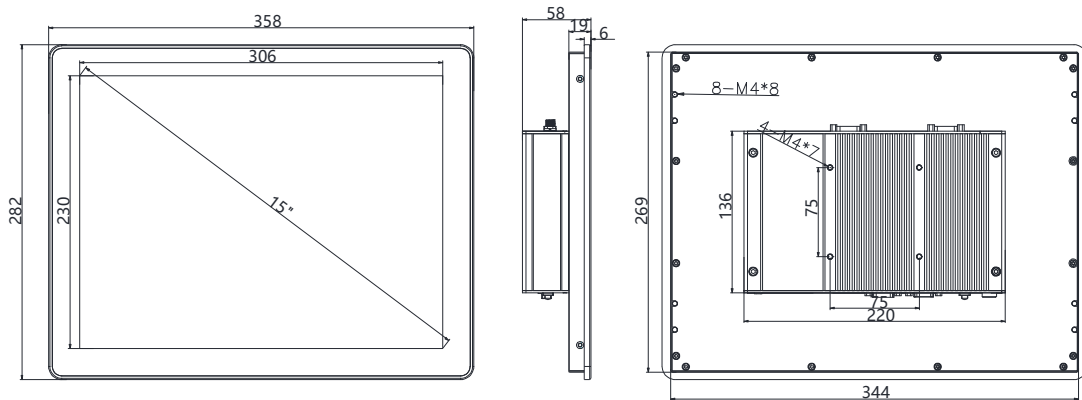
- Intel® Core™ i3-4010U、i3-6100U、i5-6200U、i7-6500U，酷睿i3，酷睿i5，酷睿i7可选
- 12.1寸，4:3方屏，1024x768分辨率
- 可视角度80/80/80/80（左/右/上/下）
- 无触摸、10触点电容屏、高温5线模拟电阻屏
- 支持4/8GB DDR4 2133MHz RAM高速内存；SSD固态硬盘，最大支持512G
- 双 RTL8111H 10M/100M/1000M 自适应千兆网络芯片
- 6串口（最多支持 2 x 485）
- WiFi无线配置
- 面板安装开孔尺寸（建议）287 x 228（W x H）
- 外围尺寸 303 x 242 x 56（W x H x D）

EIPC121



EIPC150 15寸工业平板电脑

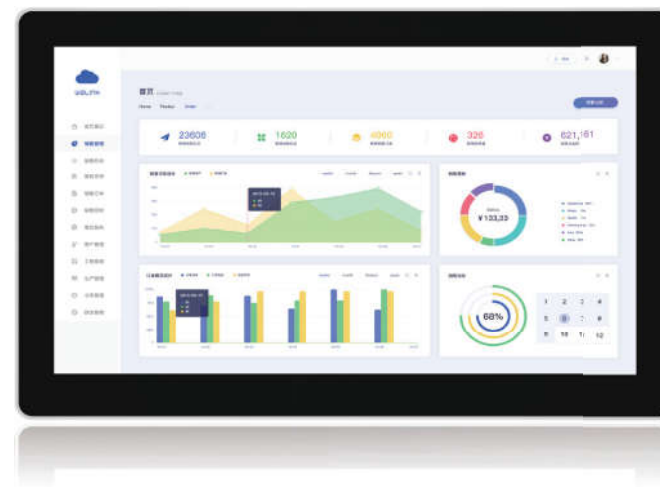
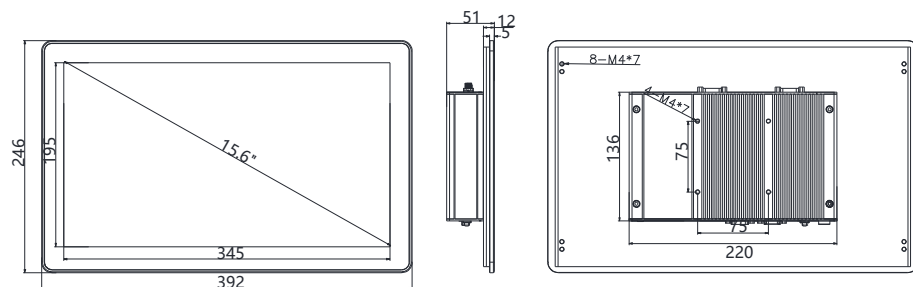
- Intel® Core™ i3-4010U、i3-6100U、i5-6200U、i7-6500U，酷睿i3，酷睿i5，酷睿i7可选
- 15寸，4:3方屏，1024x768分辨率
- 可视角度 80/80/80/80 (左/右/上/下)
- 无触摸、10触点电容屏、高温5线模拟电阻屏
- 支持4/8GB DDR4 2133MHz RAM 高速内存；SSD固态硬盘，最大支持512G
- 双RTL8111H 10M/100M/1000M 自适应千兆网络芯片
- 6串口（最多支持 2 x 485）
- WiFi无线配置
- 面板安装开孔尺寸（建议）346 x 272 (W x H)
- 外围尺寸 358 x 282 x 58 (W x H x D)



EIPC156 15.6 寸工业平板电脑

- Intel® Core™ i3-4010U、i3-6100U、i5-6200U、i7-6500U，酷睿i3，酷睿i5，酷睿i7可选
- 15.6寸，16:9宽屏，1920x1080分辨率
- 可视角度 89/89/89/89 (左/右/上/下)
- 无触摸、10触点电容屏、高温5线模拟电阻屏
- 支持4/8GB DDR4 2133MHz RAM 高速内存；SSD固态硬盘，最大支持512G
- 双 RTL8111H 10M/100M/1000M 自适应千兆网络芯片
- 6串口 (最多支持 2 x 485)
- WiFi无线配置
- 面板安装开孔尺寸 (建议) 378 x 234 (W x H)
- 外围尺寸 392 x 246x 51 (W x H x D)

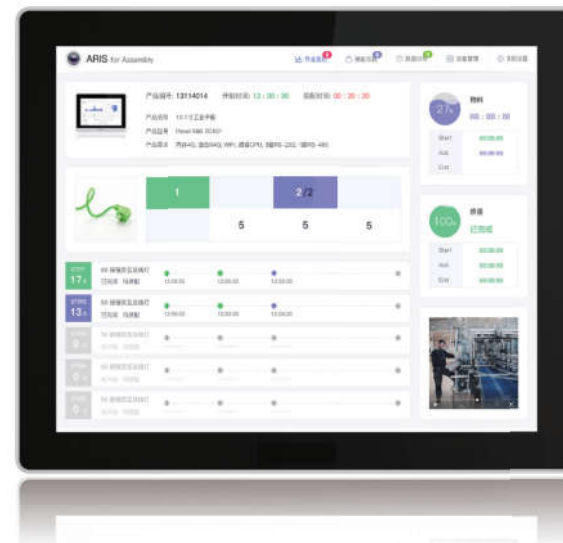
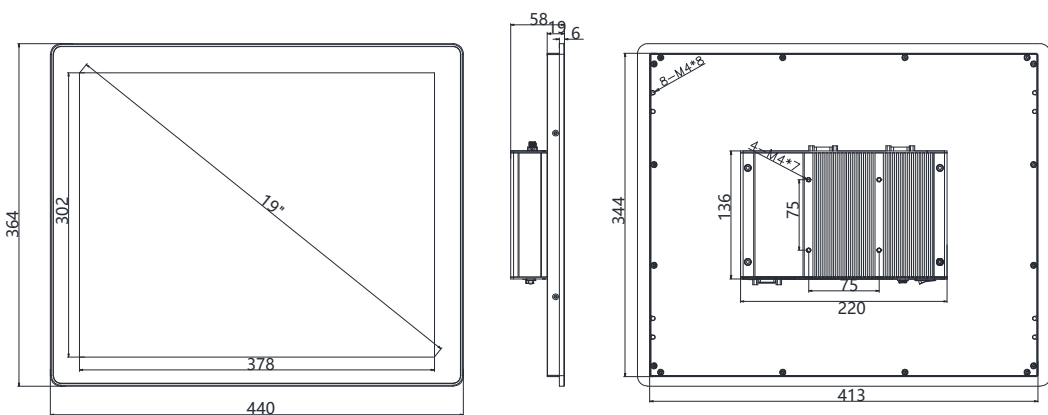
EIPC156



EIPC190 19 寸工业平板电脑

- Intel® Core™ i3-4010U、i3-6100U、i5-6200U、i7-6500U, 酷睿i3, 酷睿i5, 酷睿i7可选
- 19寸, 4:3方屏, 1280x1024分辨率
- 可视角度 85/85/80/80 (左/右/上/下)
- 无触摸、10触点电容屏、高温5线模拟电阻屏
- 支持4/8GB DDR4 2133MHz RAM高速内存; SSD固态硬盘, 最大支持512G
- 双 RTL8111H 10M/100M/1000M 自适应千兆网络芯片
- 6串口 (最多支持 2 x 485)
- WiFi无线配置
- 面板安装开孔尺寸 (建议) 416 x 346 (W x H)
- 外围尺寸 440 x 364 x 58 (W x H x D)

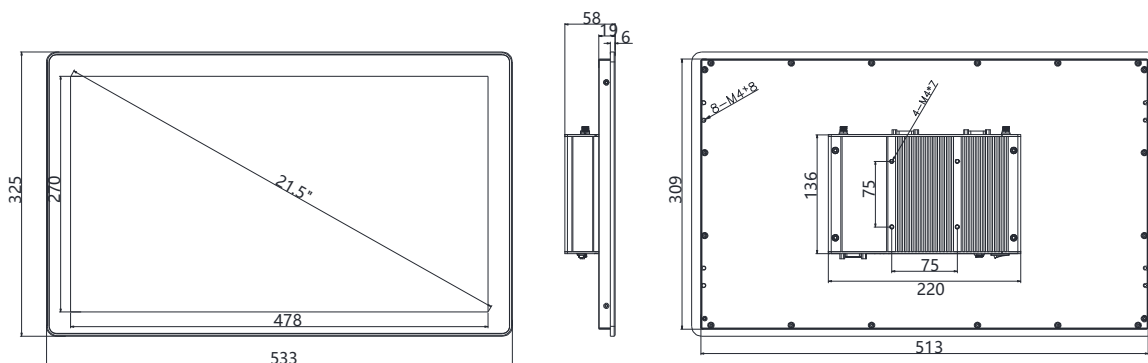
EIPC190



EIPC215 21.5 寸工业平板电脑

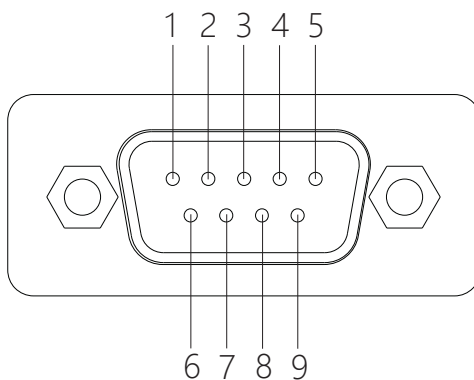
- Intel® Core™ i3-4010U、i3-6100U、i5-6200U、i7-6500U，酷睿i3，酷睿i5，酷睿i7可选
- 21.5寸，16:9宽屏，1920 x 1080分辨率
- 可视角度 89/89/89/89（左/右/上/下）
- 无触摸、10触点电容屏
- 支持4/8GB DDR4 2133MHz RAM高速内存；SSD固态硬盘，最大支持512G
- 双Intel I211AT 10M/100M/1000M自适应千兆网络芯片
- 6串口（最多支持 2 x 485）
- WiFi无线配置
- 面板安装开孔尺寸（建议）515 x 312（W x H）
- 外围尺寸 533 x 325 x 58（W x H x D）

EIPC215



RS232和RS485通讯接口说明

EIPC系列平板电脑/EIMC系列主机



RS232

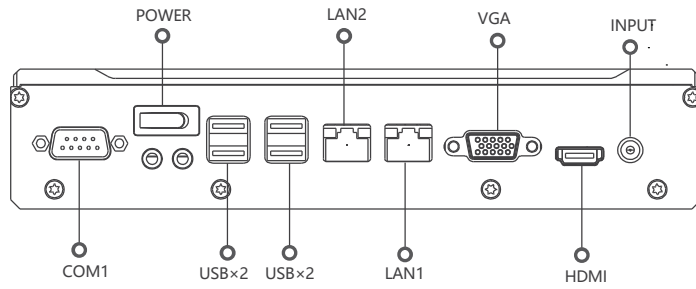
引脚	功能
1	DSD
2	RX
3	TX
4	DTR
5	GND
6	DSR
7	RTS
8	CTS
9	RI

RS485

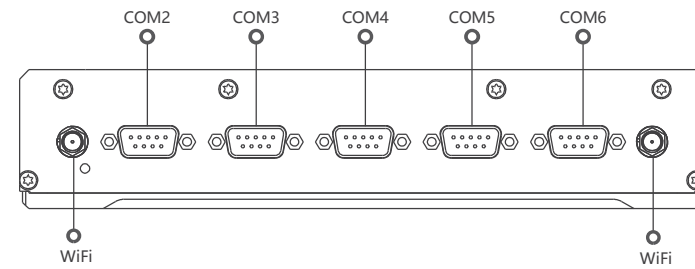
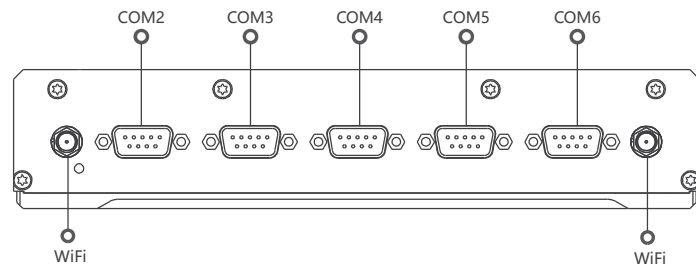
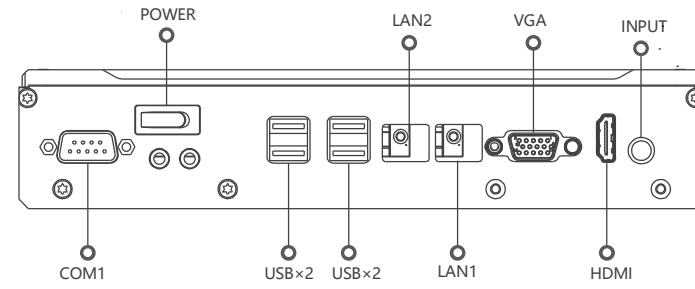
引脚	功能
1	485B
2	485A
3	NC
4	NC
5	GND
6	NC
7	NC
8	NC
9	NC

接口说明 Interface

EIPC6代系列工业平板电脑15.6以下



EIPC4代系列工业平板电脑



EIPC工业平板电脑规格参数

型号	EIPC101	EIPC121	EIPC150	EIPC156	EIPC190	EIPC215
屏幕显示						
屏幕尺寸	10.1", 16:10	12.1", 4:3	15.0", 4:3	15.6", 16:9	19.0", 4:3	21.5", 16:9
分辨率	1280×800	1024×768	1024×768	1920×1080	1280×1024	1920×1080
像素距离	0.1695×0.1695	0.24×0.24	0.297×0.297	0.248×0.248	0.294×0.294	0.248×0.248
最大色位	16.7M	16.7M	16.7M	262K	16.7M	16.7M
对比度	800:1	800:1	800:1	3000:1	1000:1	3000:1
亮度	350 cd/cm ²	350 cd/cm ²	420 cd/cm ²	400 cd/cm ²	250 cd/cm ²	250 cd/cm ²
可视角度	85/85/85/85 (左/右/上/下)	80/80/80/80 (左/右/上/下)	80/80/80/80 (左/右/上/下)	89/89/89/89 (左/右/上/下)	85/85/80/80 (左/右/上/下)	89/89/89/89 (左/右/上/下)
响应时间	25ms(Typ)	16ms(Typ)	16ms(Typ)	18ms(Typ)	5ms(Typ)	18ms(Typ)
背光寿命	≥30,000小时	≥30,000小时	≥30,000小时	≥30,000小时	≥30,000小时	≥30,000小时
触屏技术	10触点电容屏、高温5线模拟电阻屏	10触点电容屏、高温5线模拟电阻屏	10触点电容屏、高温5线模拟电阻屏	10触点电容屏、高温5线模拟电阻屏	10触点电容屏、高温5线模拟电阻屏	无触摸、10触点电容屏
系统						
处理器	Intel® Core™ i3-4010U、i3-6100U、i5-6200U、i7-6500U					
系统内存	4/8GB DDR4 2133MHz RAM					
硬盘	SSD 64G/128G /256G/512G					
看门狗	0 ~ 255s Programmable					
接口						
网络	2×LAN (RTL8111H 千兆网卡芯片)					
串口	3×RS232				3×RS232	
USB	4×USB3.0				4×USB3.0	
扩展	WiFi				WiFi	
显示	1×VGA, 1×HDMI				1×VGA, 1×HDMI	
音频	1×MIC 1×LINE OUT				1×MIC 1×LINE OUT	
电源						
输入电压	12V~19V宽压输入, 过压、过流、反接保护				9-19V宽压输入, 过压、过流、反接保护	
最大功耗	30W	34W	37W	39W	43W	46W
结构&使用环境						
散热系统	铜冷系统、鳍网散热	铜冷系统、鳍网散热	铜冷系统、鳍网散热	铜冷系统、鳍网散热	铜冷系统、鳍网散热	铜冷系统、鳍网散热
机体结构	6061铝合金、银色硬质阳极氧化	6061铝合金、银色硬质阳极氧化	6061铝合金、银色硬质阳极氧化	6061铝合金、银色硬质阳极氧化	6061铝合金、银色硬质阳极氧化	6061铝合金、银色硬质阳极氧化
外形尺寸	257x176x51(WxHxD)	303x242x56(WxHxD)	358x282x58(WxHxD)	392x246x51(WxHxD)	440x364x58(WxHxD)	533x325x58(WxHxD)
表面处理	硬质阳极氧化, 抗刮擦	硬质阳极氧化, 抗刮擦	硬质阳极氧化, 抗刮擦	硬质阳极氧化, 抗刮擦	硬质阳极氧化, 抗刮擦	硬质阳极氧化, 抗刮擦
安装尺寸	250x162(WxH)	287x228(WxH)	346x272(WxH)	378x234(WxH)	416x346(WxH)	515x312(WxH)
安装方式	嵌入式、VESA支架式	嵌入式、VESA支架式	嵌入式、VESA支架式	嵌入式、VESA支架式	嵌入式、VESA支架式	嵌入式、VESA支架式
工作温度	-20°C ~ 60°C(-4°F ~ 140°F)	-20°C ~ 60°C(-4°F ~ 140°F)	-20°C ~ 60°C(-4°F ~ 140°F)	-20°C ~ 60°C(-4°F ~ 140°F)	-20°C ~ 60°C(-4°F ~ 140°F)	-20°C ~ 70°C(-4°F ~ 158°F)
存储温度	-30°C ~ 80°C(-22°F ~ 176°F)	-30°C ~ 80°C(-22°F ~ 176°F)	-30°C ~ 80°C(-22°F ~ 176°F)	-30°C ~ 80°C(-22°F ~ 176°F)	-30°C ~ 80°C(-22°F ~ 176°F)	-30°C ~ 80°C(-22°F ~ 176°F)
存储湿度	10% ~ 95%@40°C	10% ~ 95%@40°C	10% ~ 95%@40°C	10% ~ 95%@40°C	10% ~ 95%@40°C	10% ~ 95%@40°C
产品净重	2.2kg	2.8kg	3.6kg	3.4kg	6.4kg	7kg
振动	1.5g,10 ~ 200Hz	1.5g,10 ~ 200Hz	1.5g,10 ~ 200Hz	1.5g,10 ~ 200Hz	1.5g,10 ~ 200Hz	1.5g,10 ~ 200Hz
冲击	50g,20ms	50g,20ms	50g,20ms	50g,20ms	50g,20ms	50g,20ms
认证&软件系统						
认证信息	CE,FCC Class B	CE,FCC Class B	CE,FCC Class B	CE,FCC Class B	CE,FCC Class B	CE,FCC Class B
支持系统	Win7,Win10,Unix,Linux	Win7,Win10,Unix,Linux	Win7,Win10,Unix,Linux	Win7,Win10,Unix,Linux	Win7,Win10,Unix,Linux	Win7,Win10,Unix,Linux